

# EINHEITSDIESEL with Breda 37 mm AA gun



Cat. no. 35005

Scale 1/35



Project, design & artwork: Jarosław Leoniec  
Breda design: Przemysław Głogowski  
Research: IBG crew

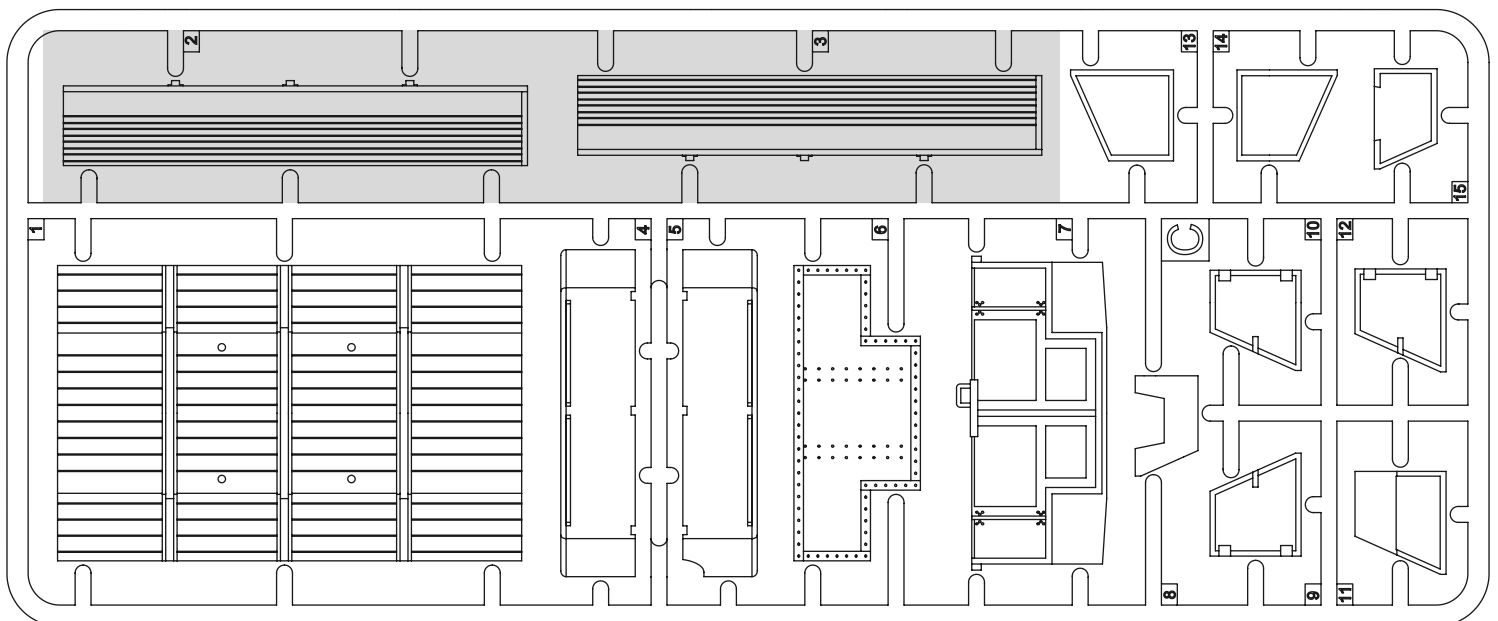
		Vallejo Model Air	Vallejo Model Color
black	A	71057	70950
rust	B	71080	70846
gunmetal	C	71072	70863
panzer gray	D	71056	70995
leather	E	71027	70929
wood	F	71077	70913
dunkelgelb	G	71025	70953

- 1 Element złożony we wcześniejszym etapie  
*Element assembled in previous step*
- 1 Element po złożeniu w aktualnym etapie  
*Element after assembly in actual step*
- ? Wersja do wyboru  
*Version to choose*
- 1 Kalkomania  
*Decal*
- A Kolor farby  
*Paint colour*
- Część nie do użycia  
*Part not for use*

**Przed montażem przeczytać instrukcję. Przestrzegać kolejności montażu podanego w instrukcji! Klej i farby nie wchodzi w skład zestawu.**

**Please read instruction before assembly. Obey sequence of assembly like in instruction. Glue and paints not included.**

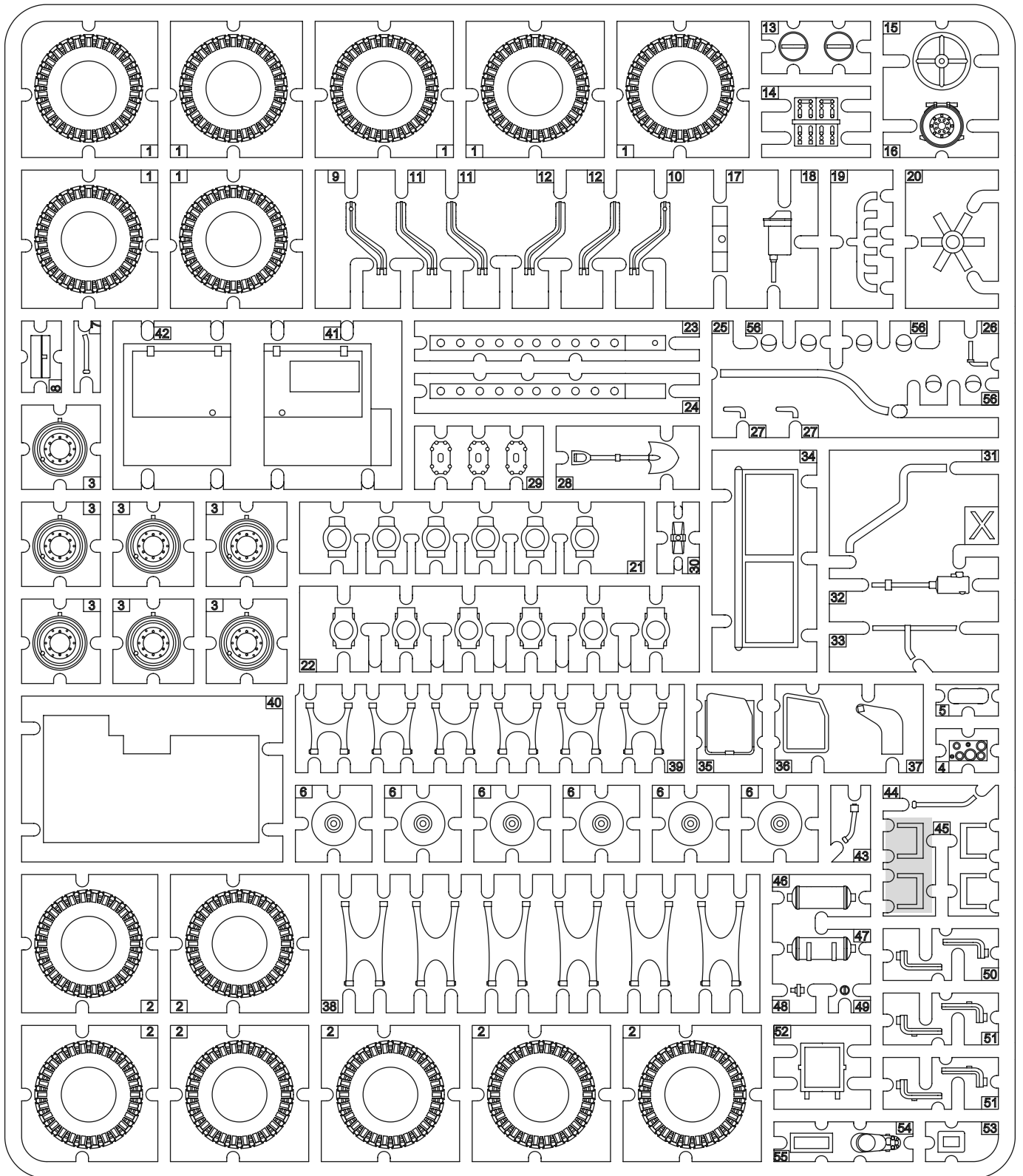
## Ramka C / Frame C



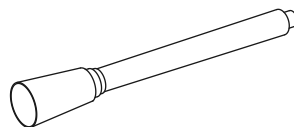
International Business Group  
ul. Benedykta Hertza 2  
04-603 Warszawa  
Poland

tel +48 22 8159150  
fax +48 22 8159151  
ibgsc@ibg.com.pl  
www.ibg.com.pl

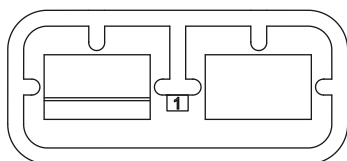
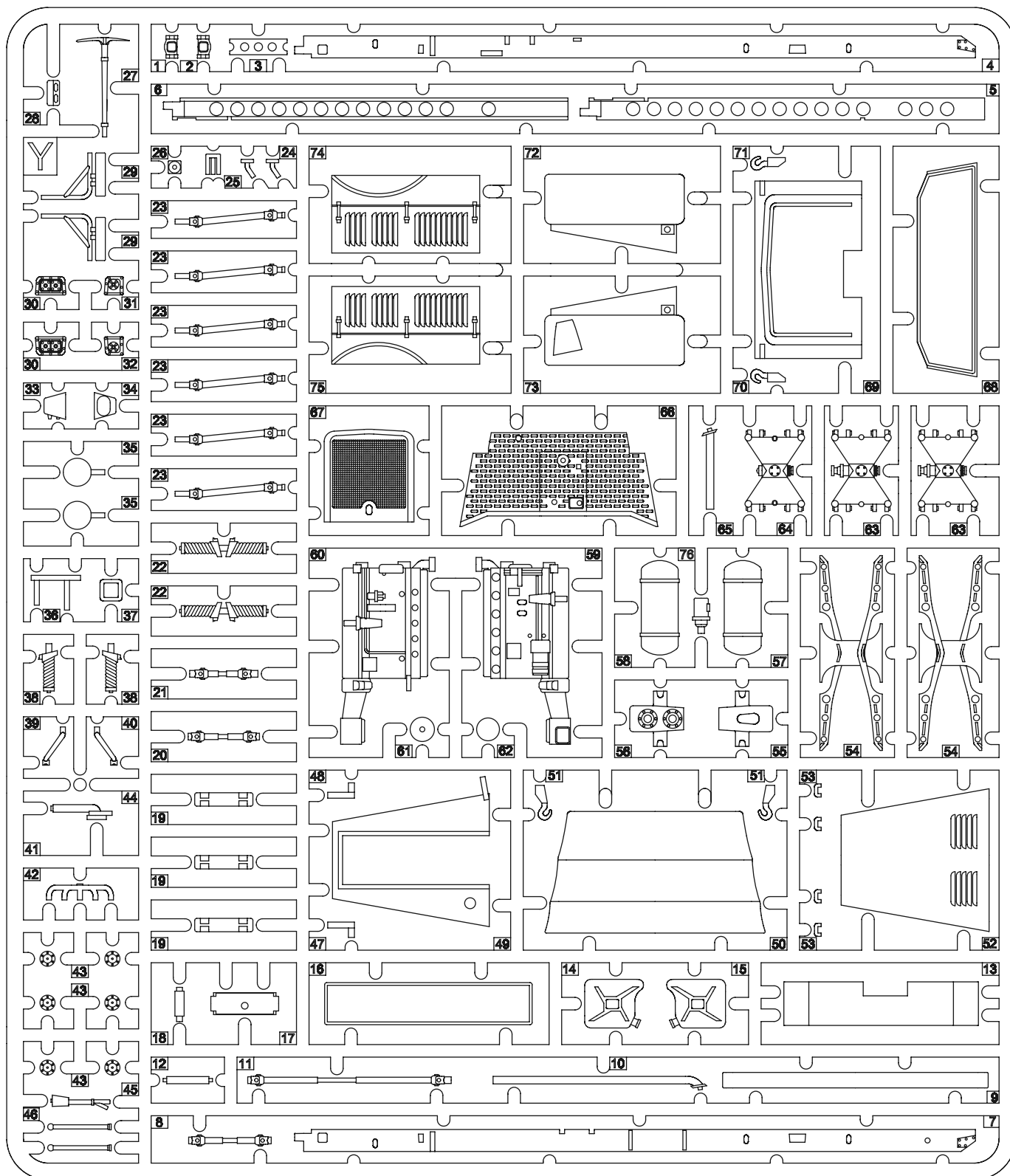
Ramka X / Frame X



Metalowa toczona lufa / Turned metal barrel

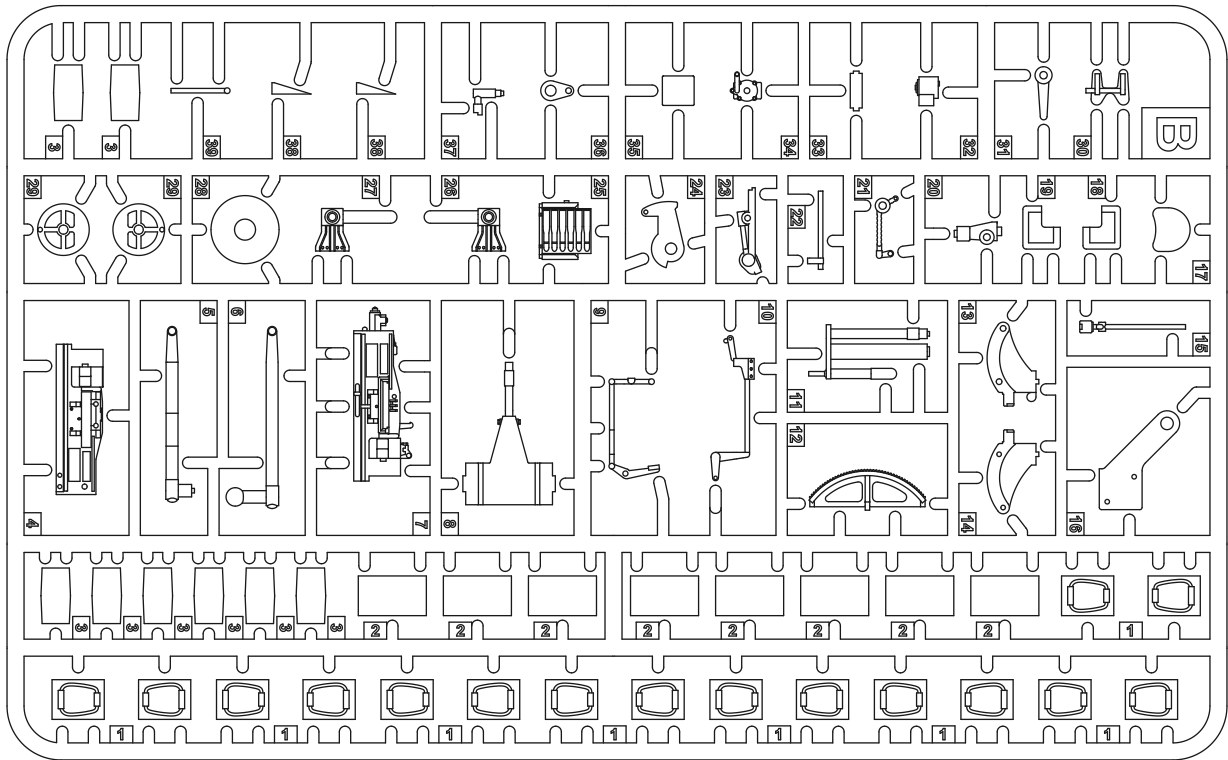


## Ramka Y / Frame Y

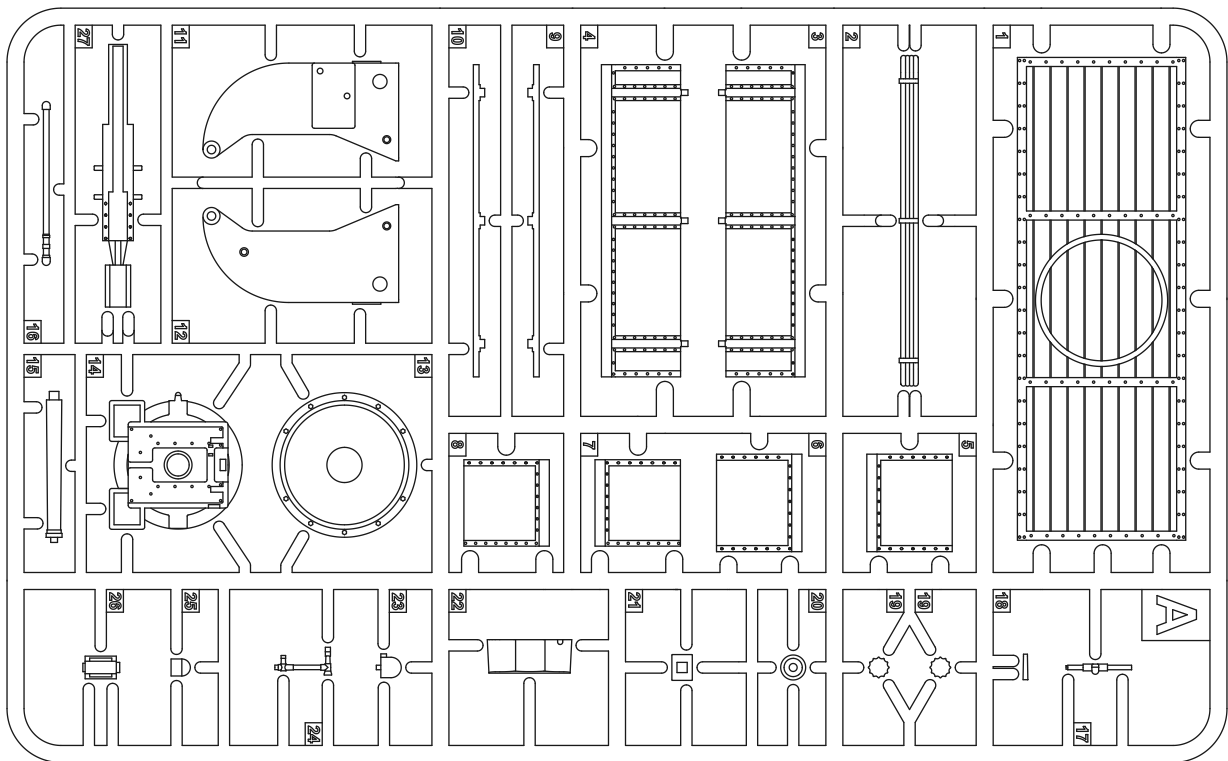


Ramka przezroczysta / Frame clear

**Ramka B / Frame B**

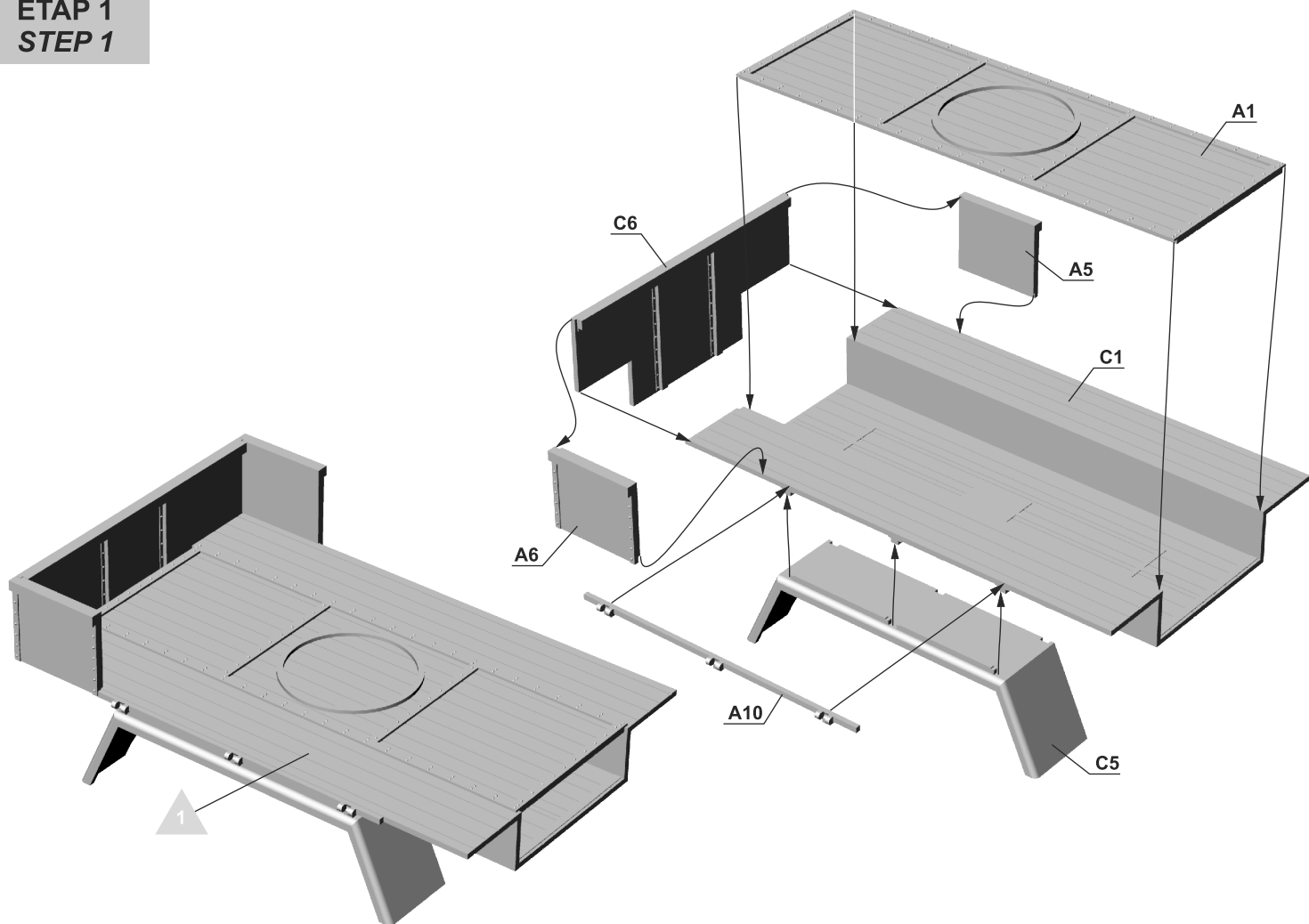


**Ramka A / Frame A**

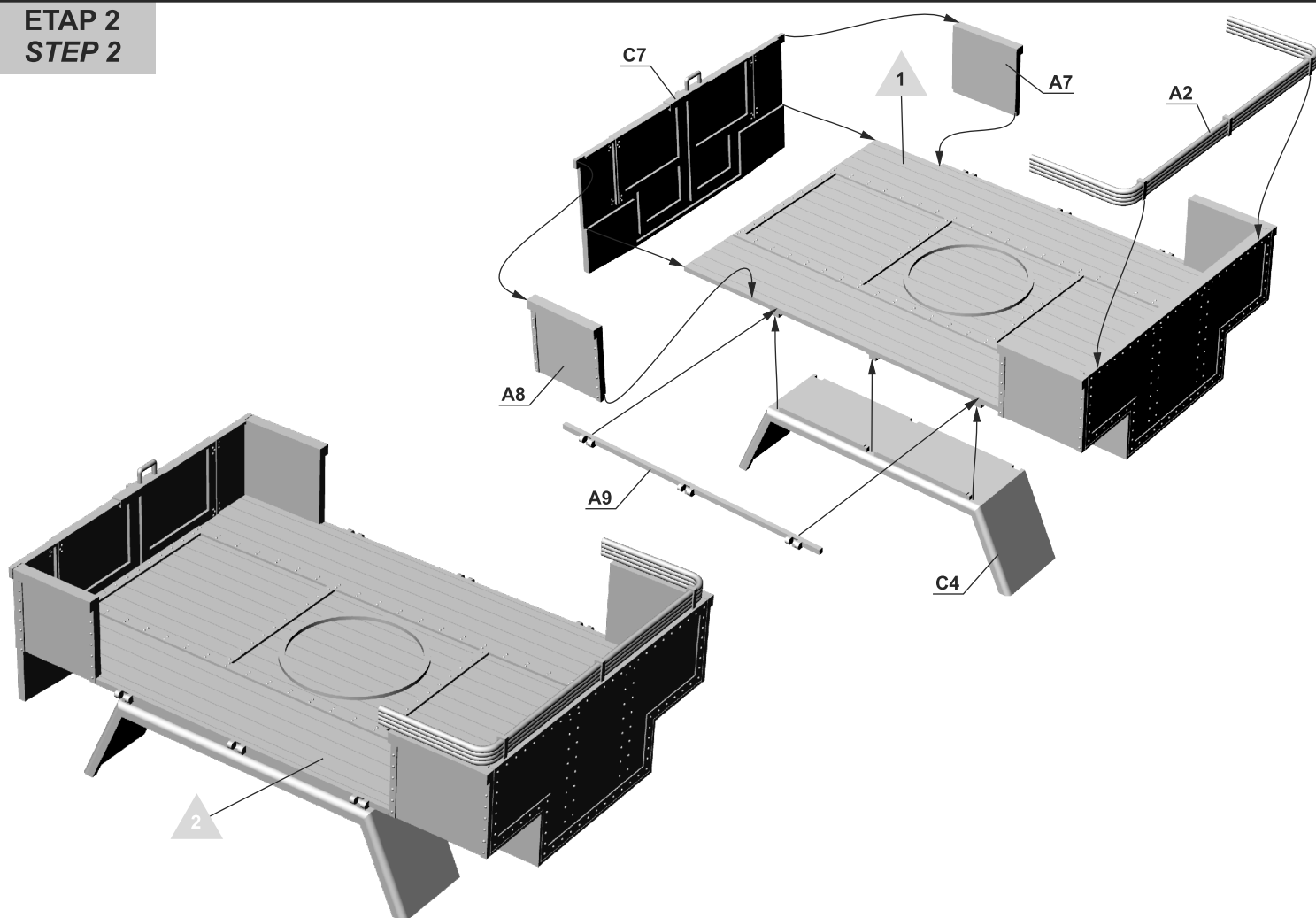




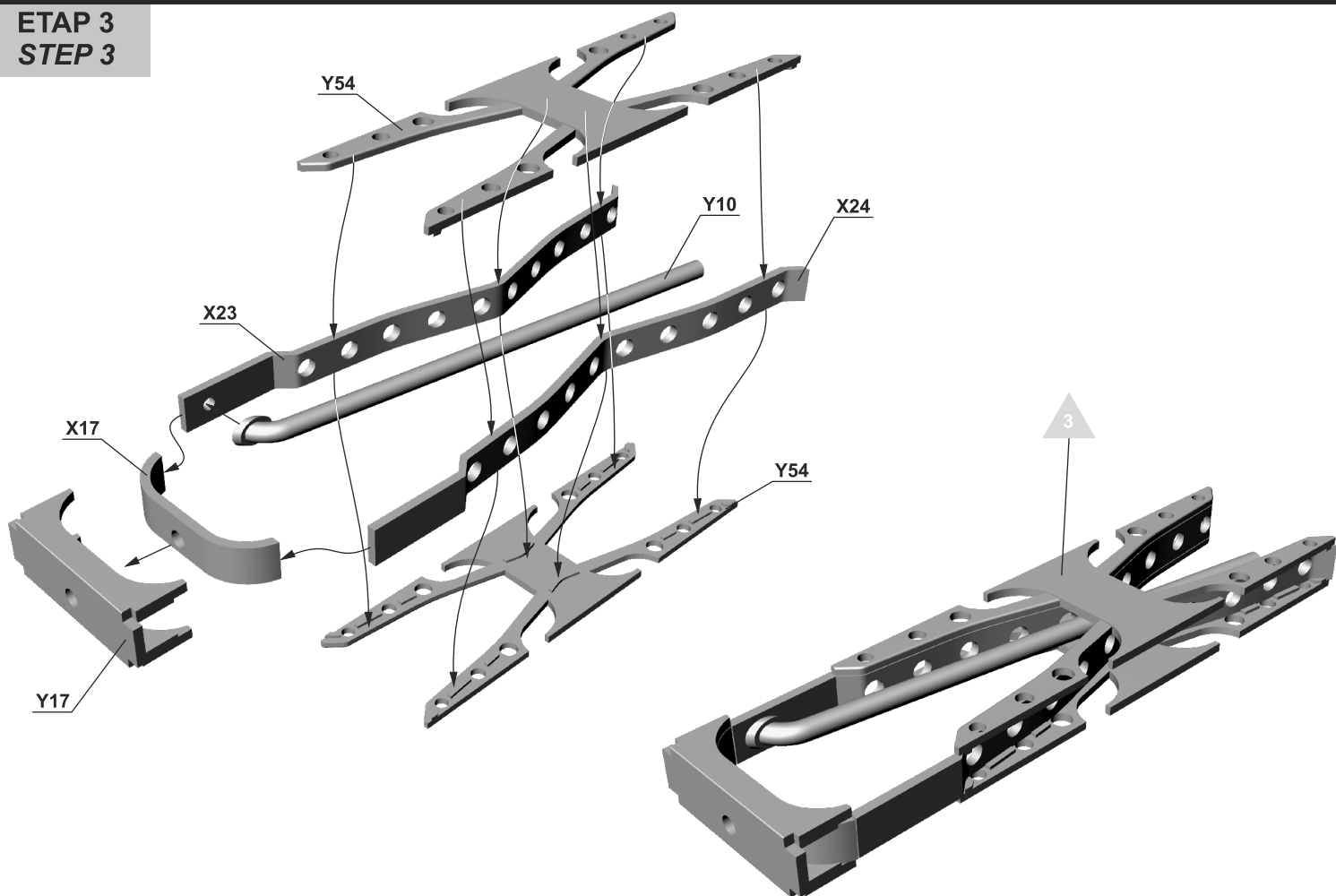
**ETAP 1**  
**STEP 1**



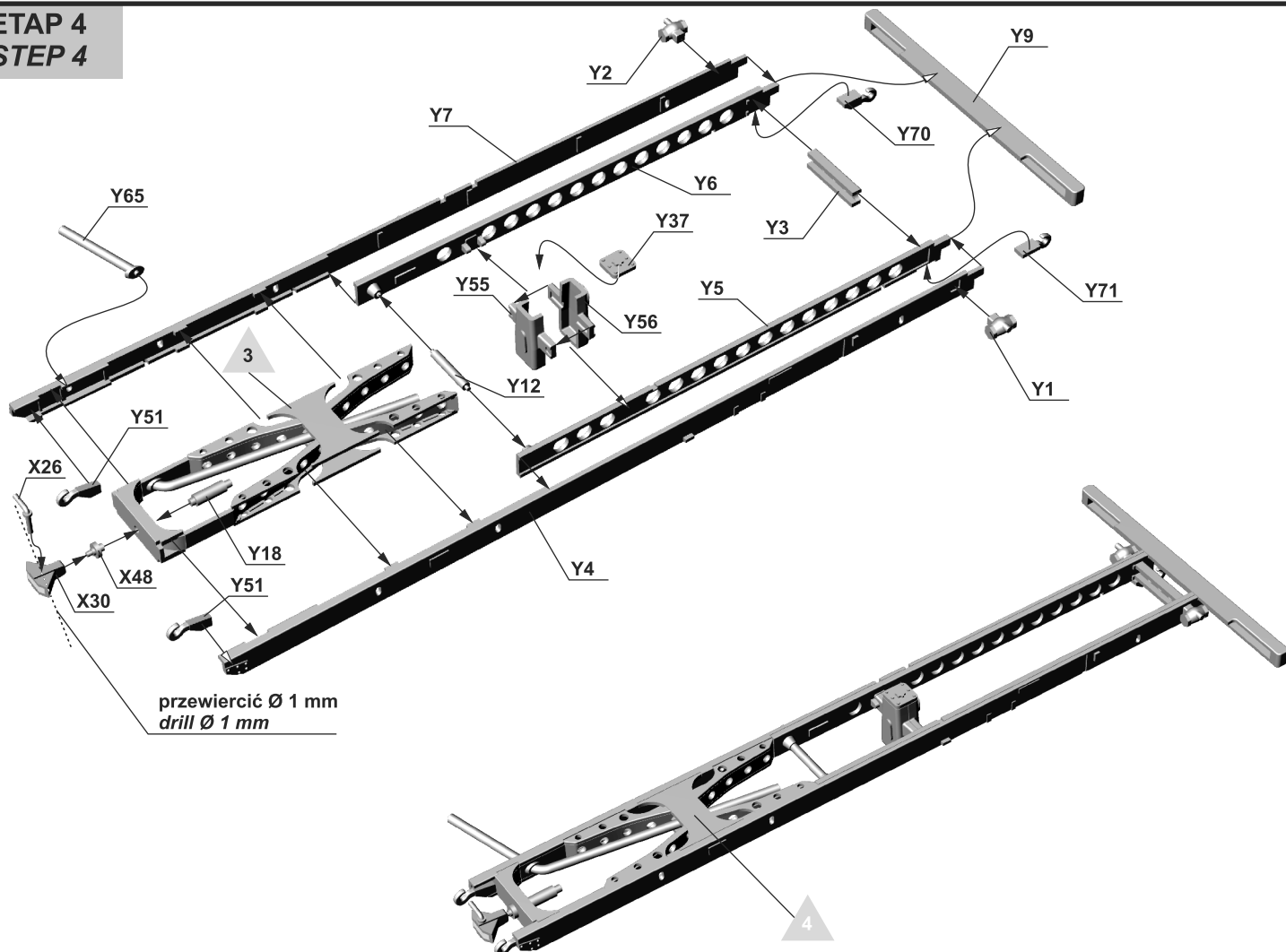
**ETAP 2**  
**STEP 2**



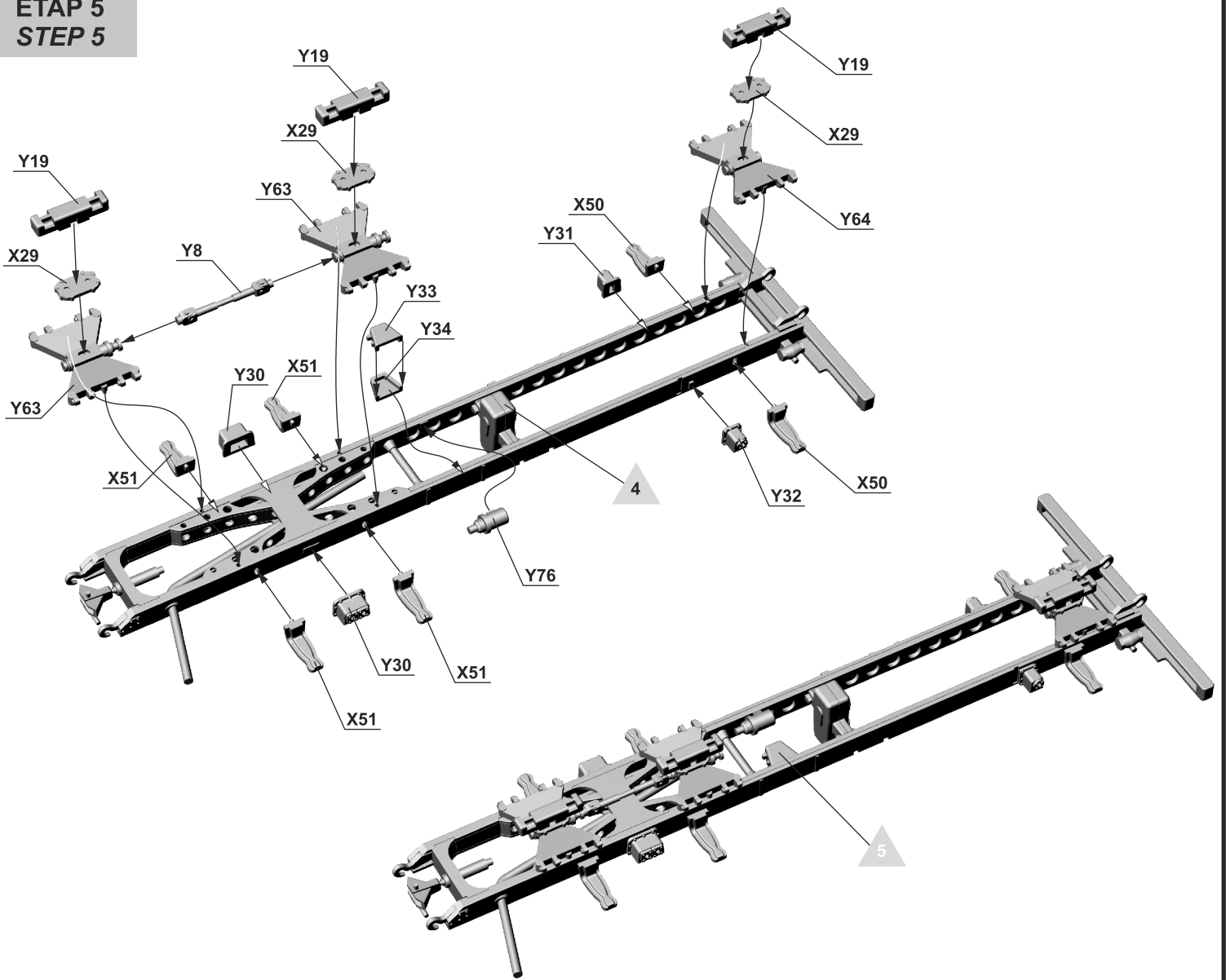
ETAP 3  
STEP 3



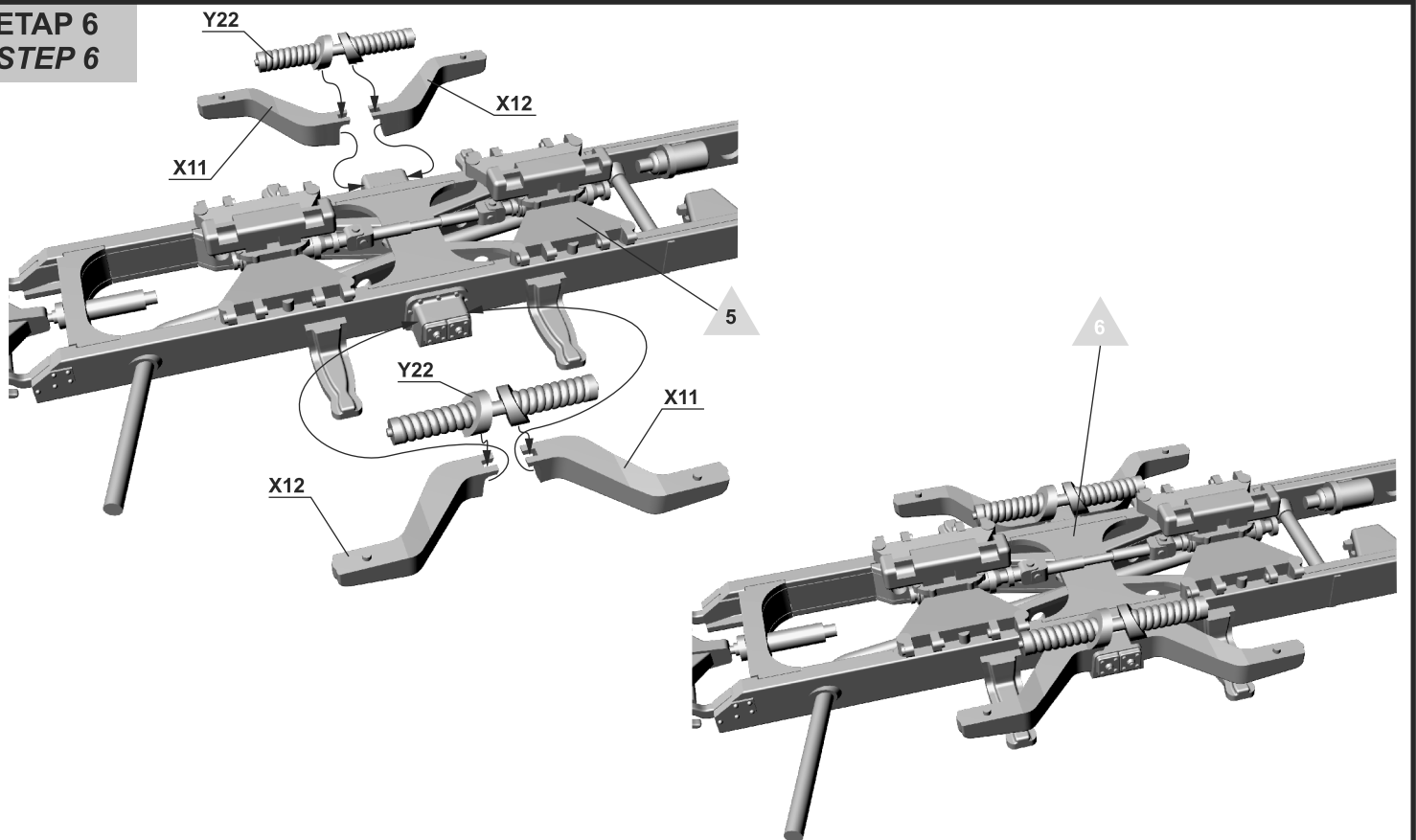
ETAP 4  
STEP 4



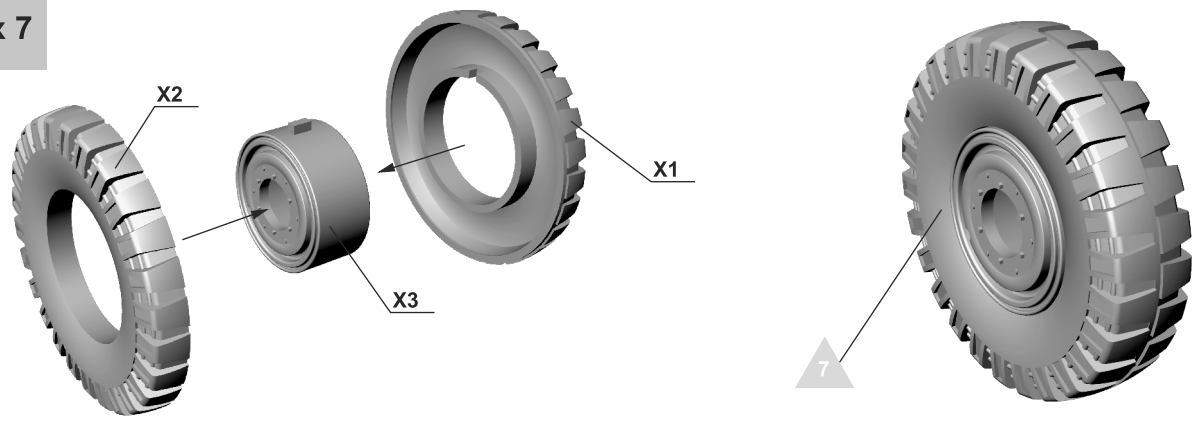
**ETAP 5  
STEP 5**



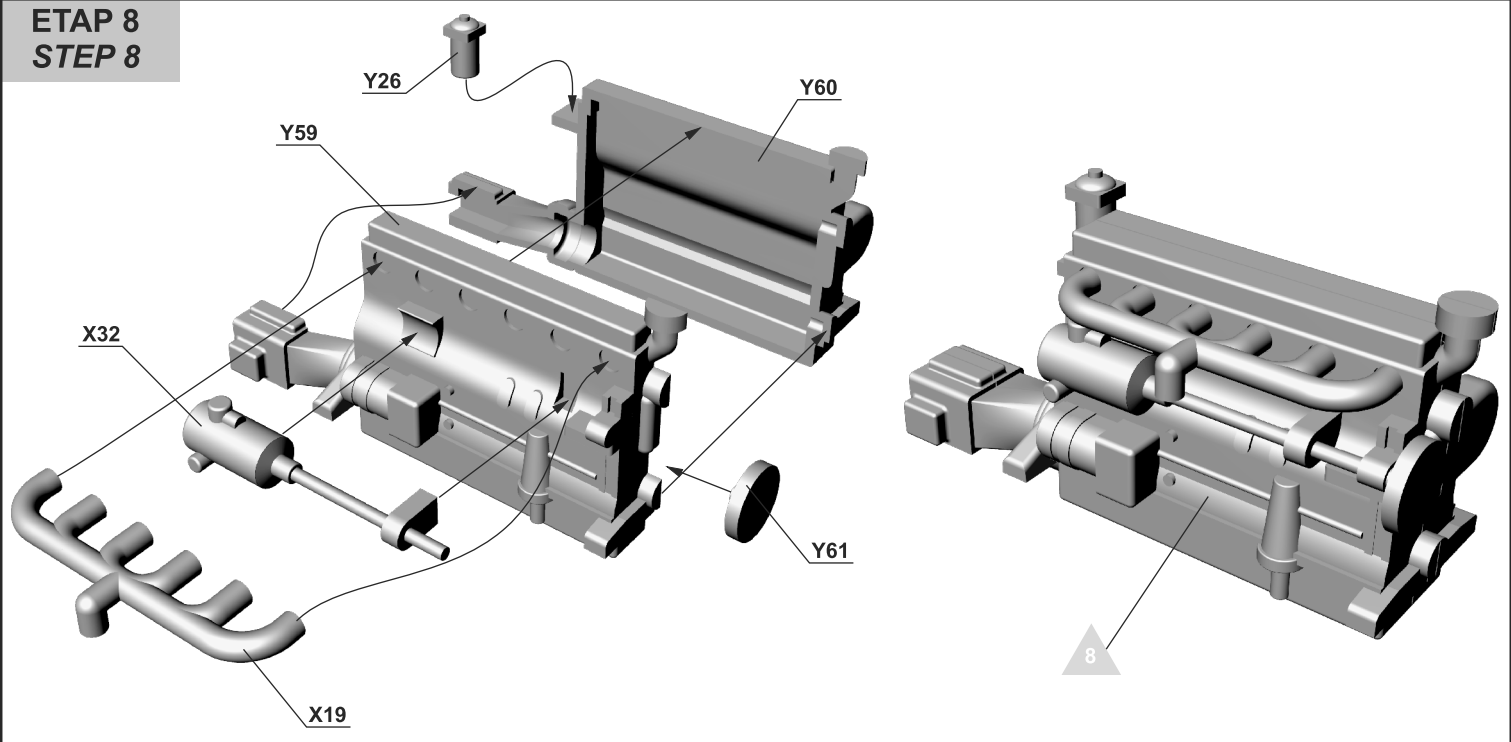
**ETAP 6  
STEP 6**



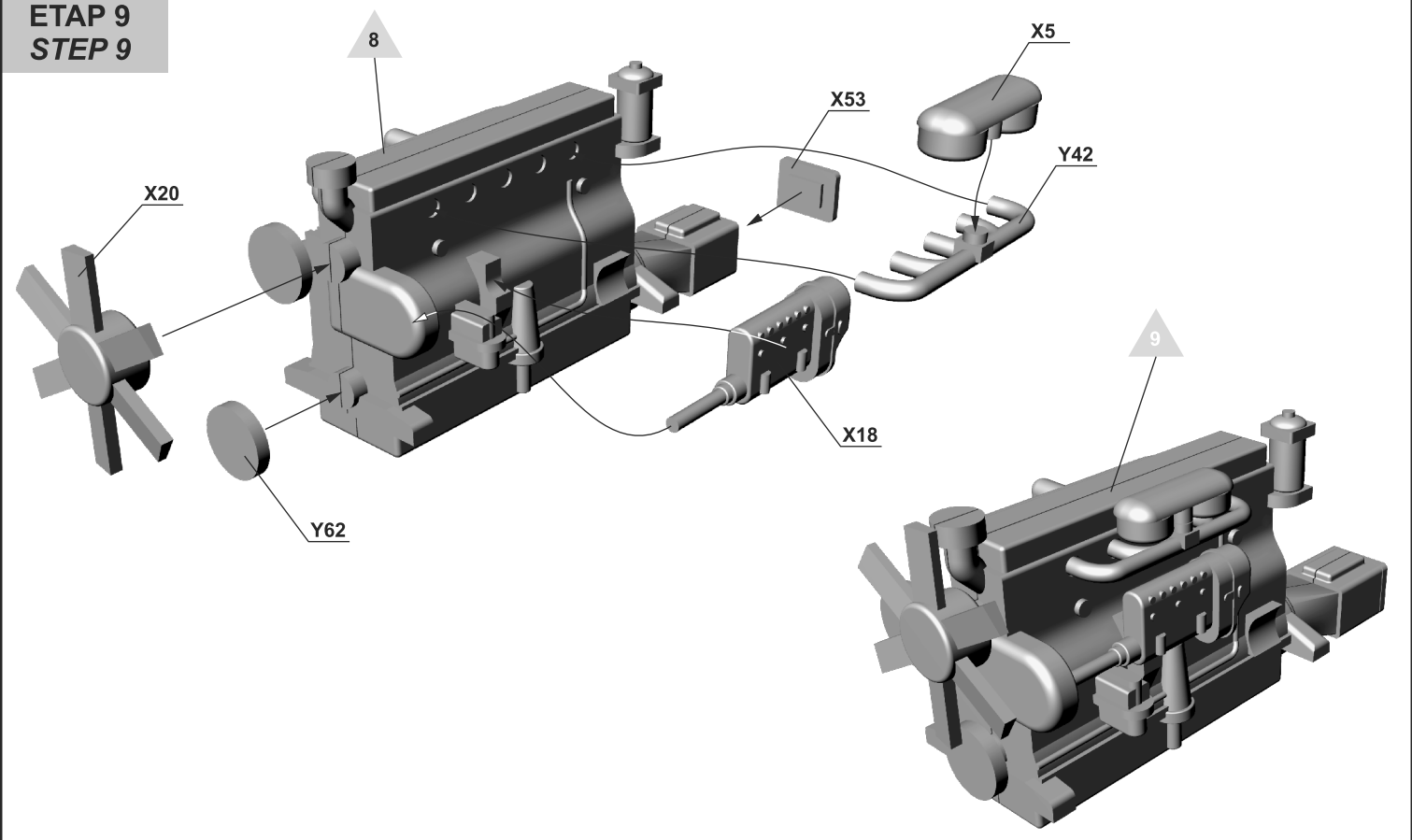
**ETAP 7**  
**STEP 7** x 7



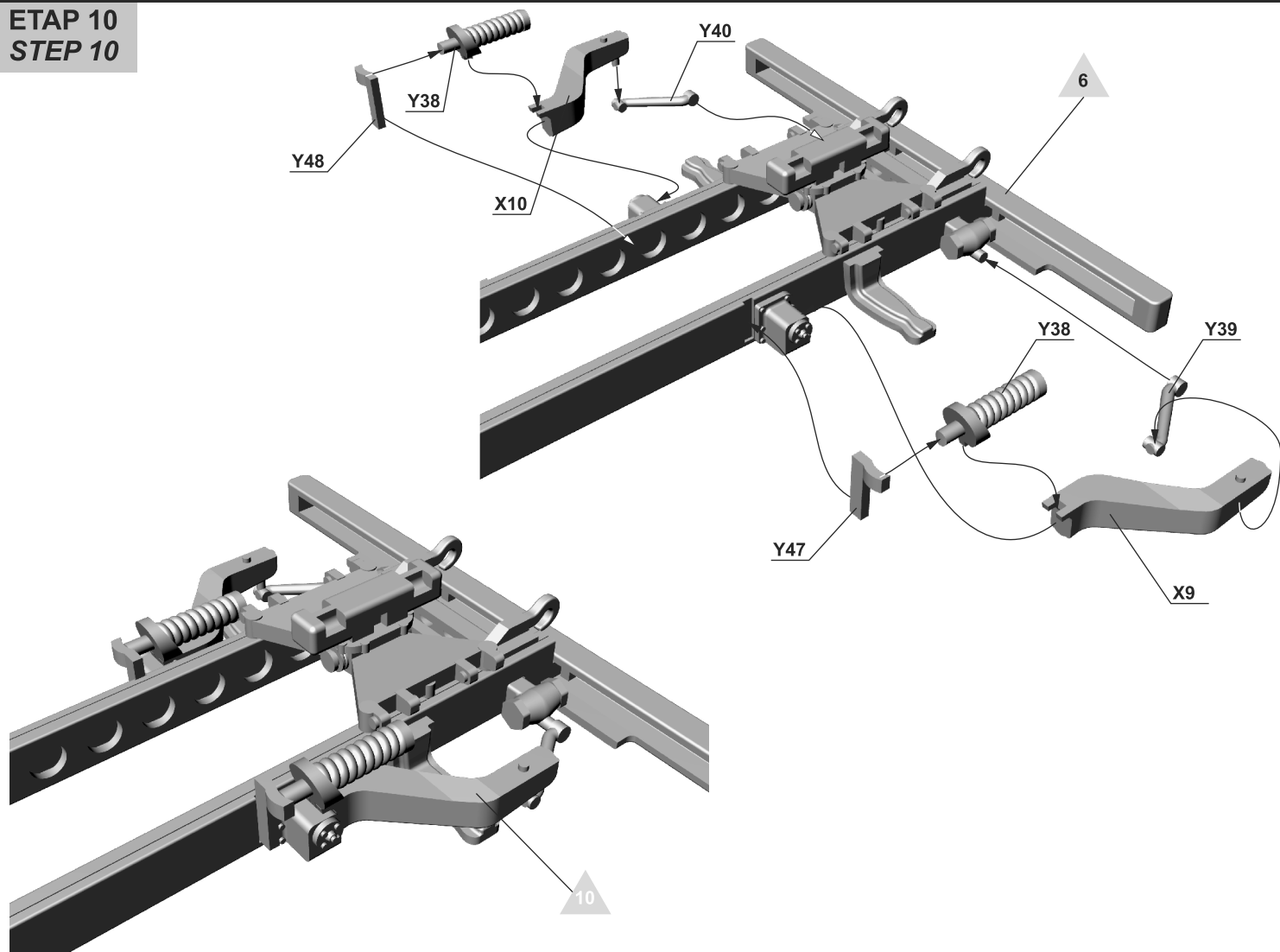
**ETAP 8**  
**STEP 8**



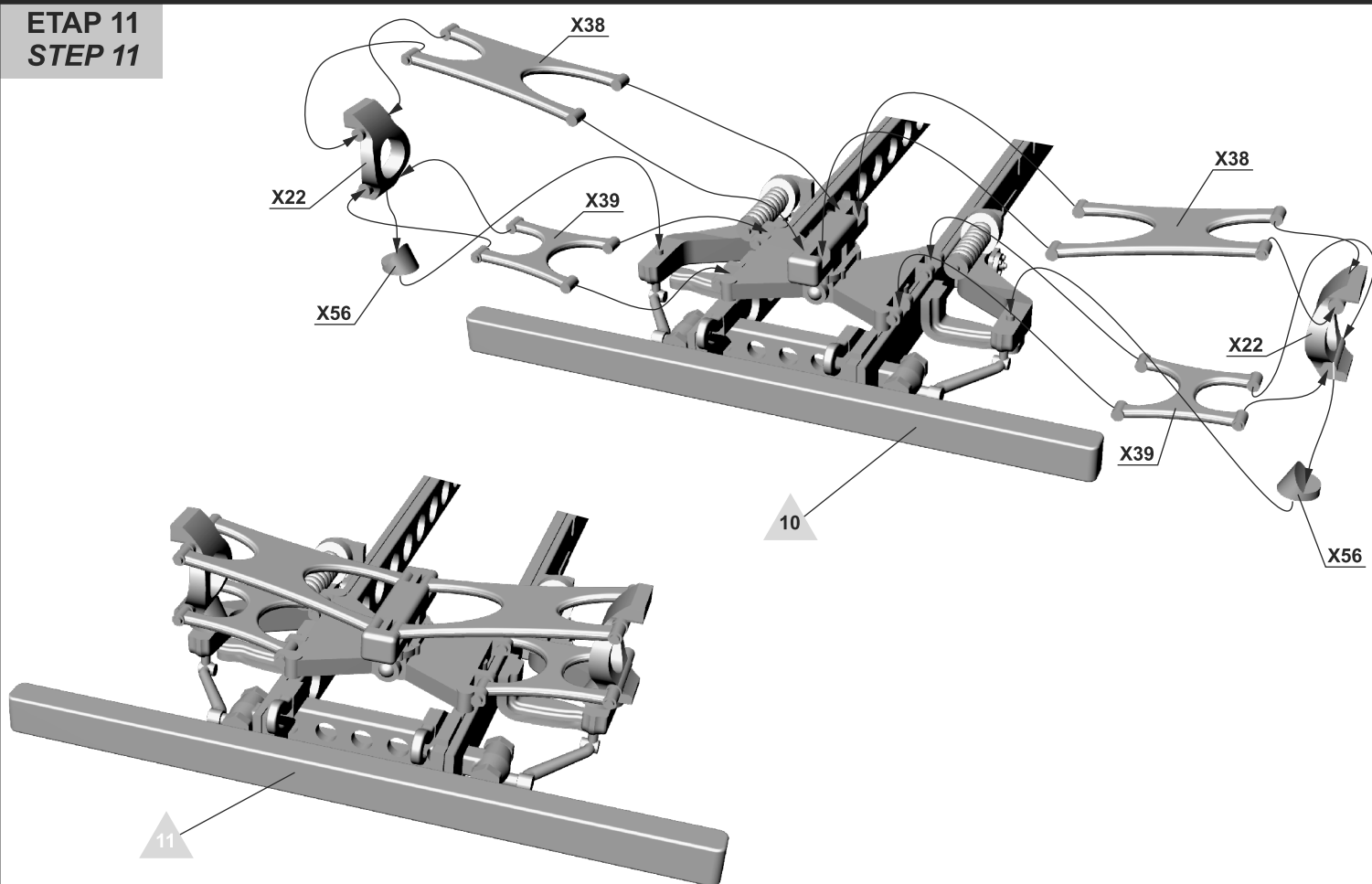
**ETAP 9**  
**STEP 9**



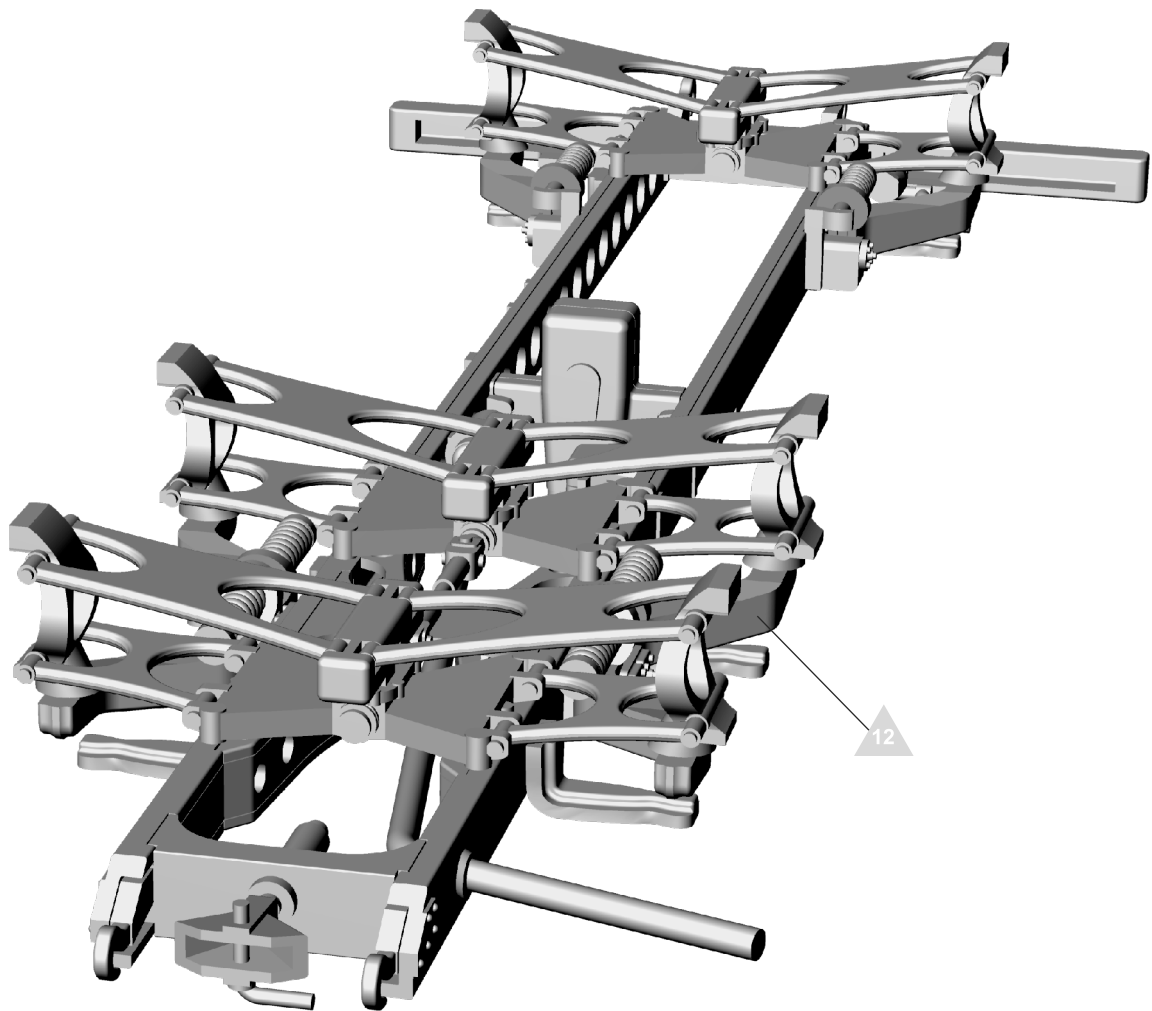
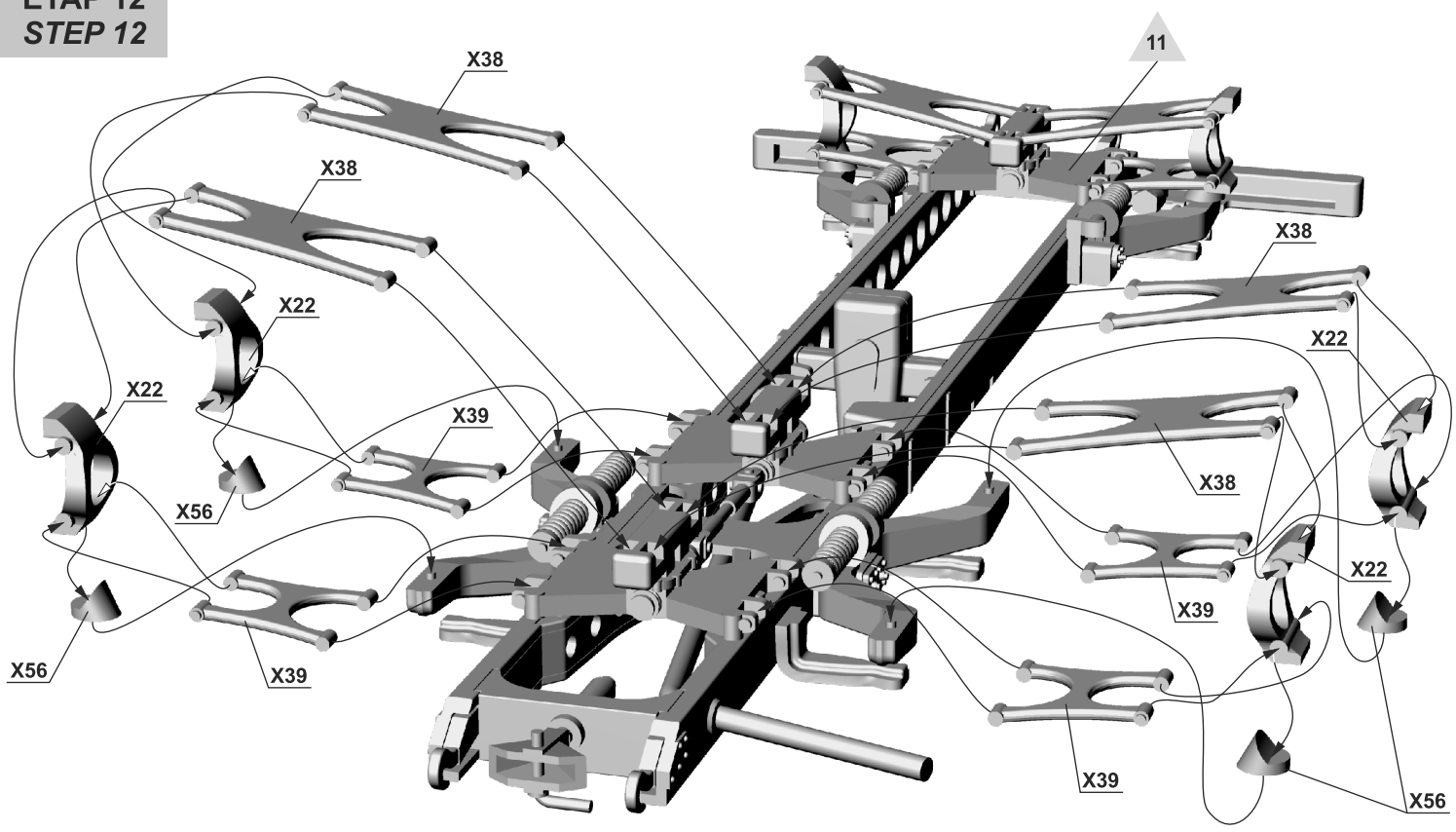
**ETAP 10**  
**STEP 10**



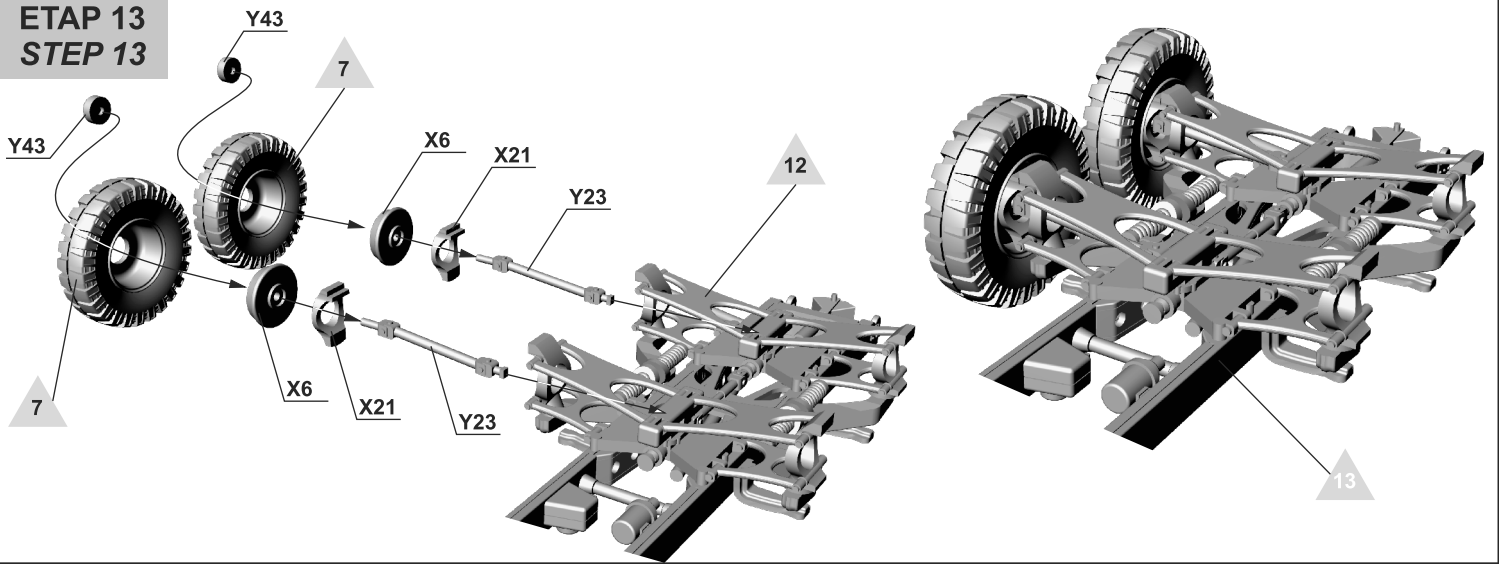
**ETAP 11**  
**STEP 11**



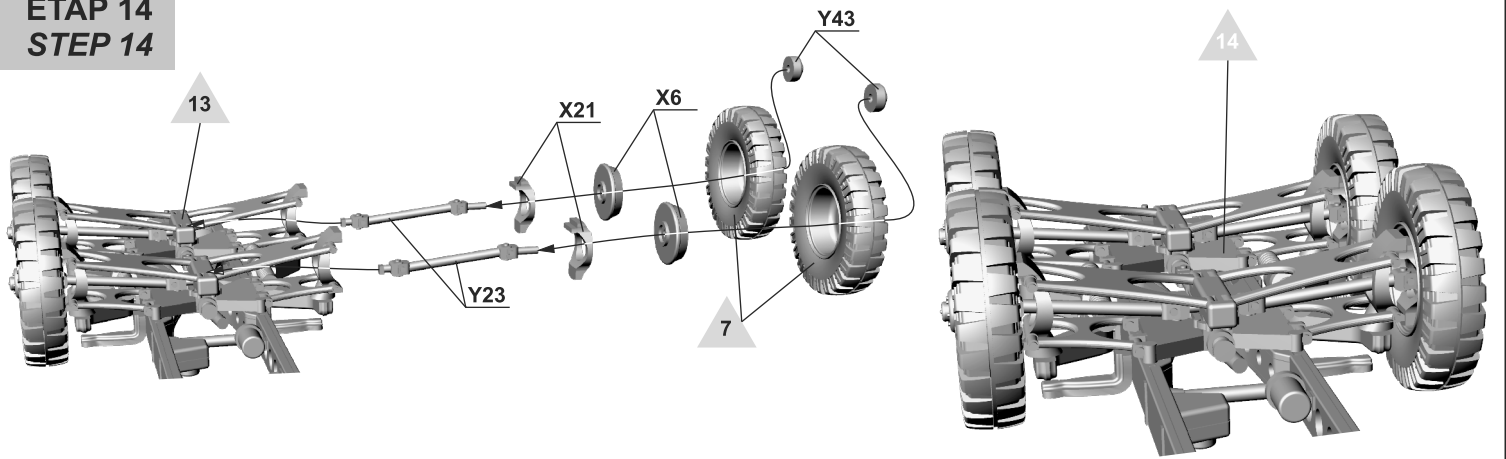
ETAP 12  
STEP 12



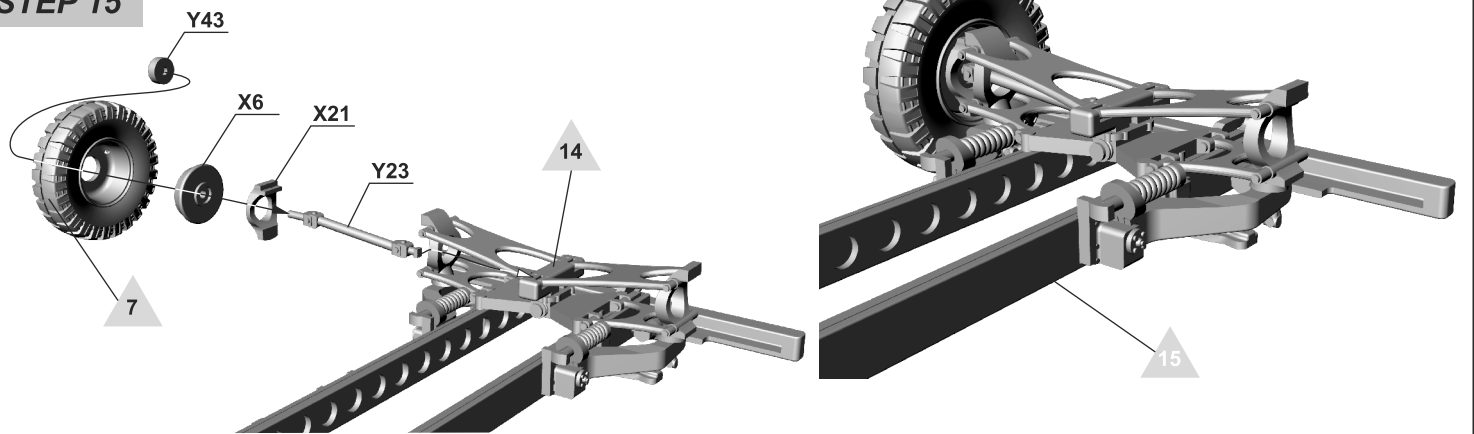
**ETAP 13**  
**STEP 13**



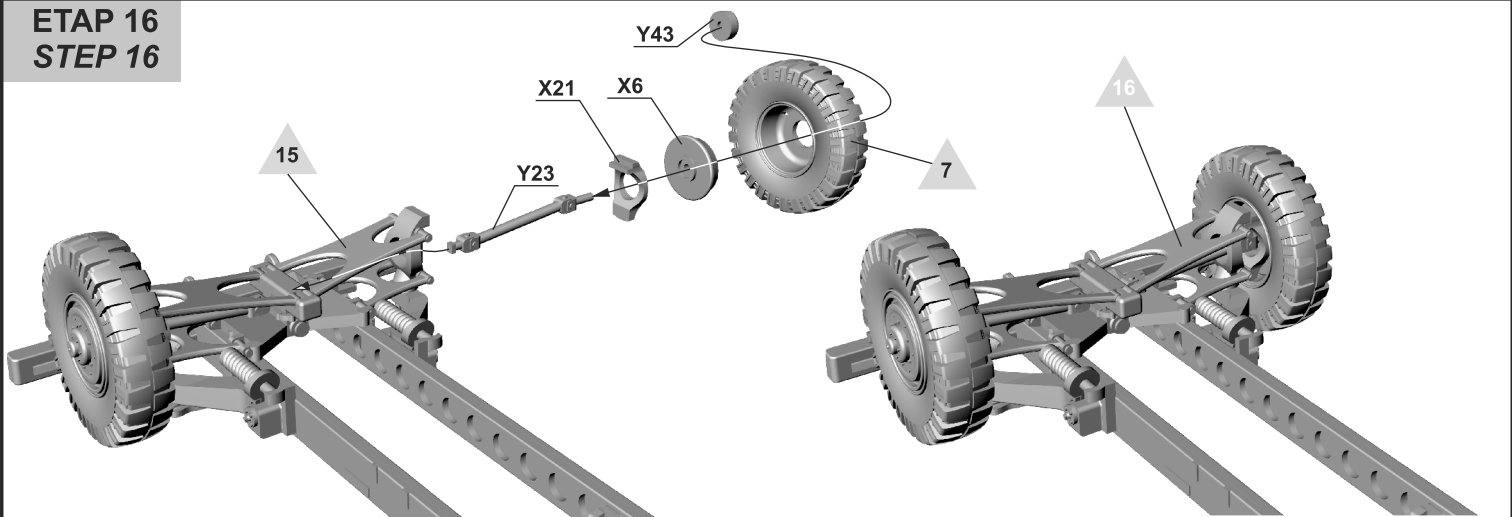
**ETAP 14**  
**STEP 14**



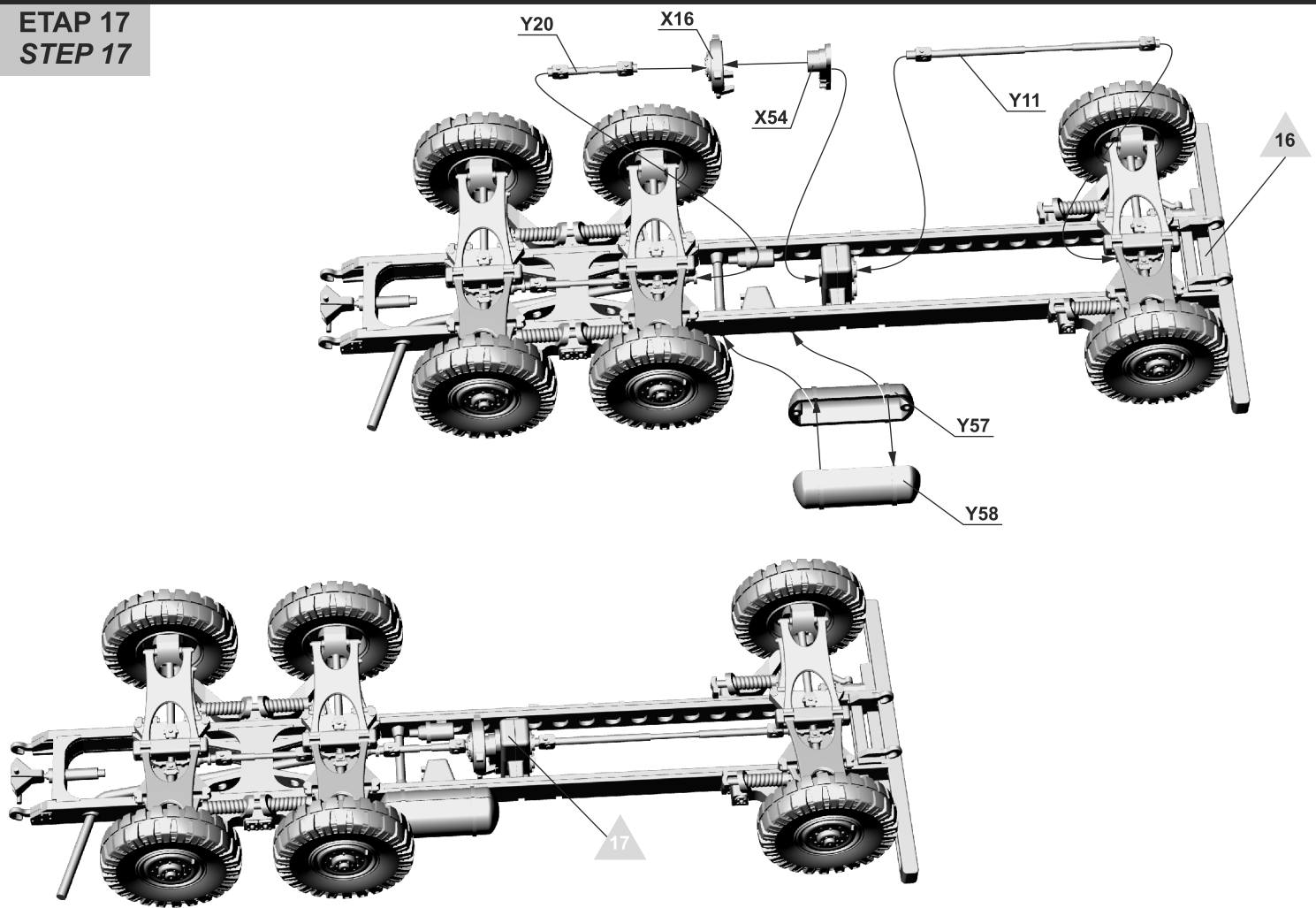
**ETAP 15**  
**STEP 15**



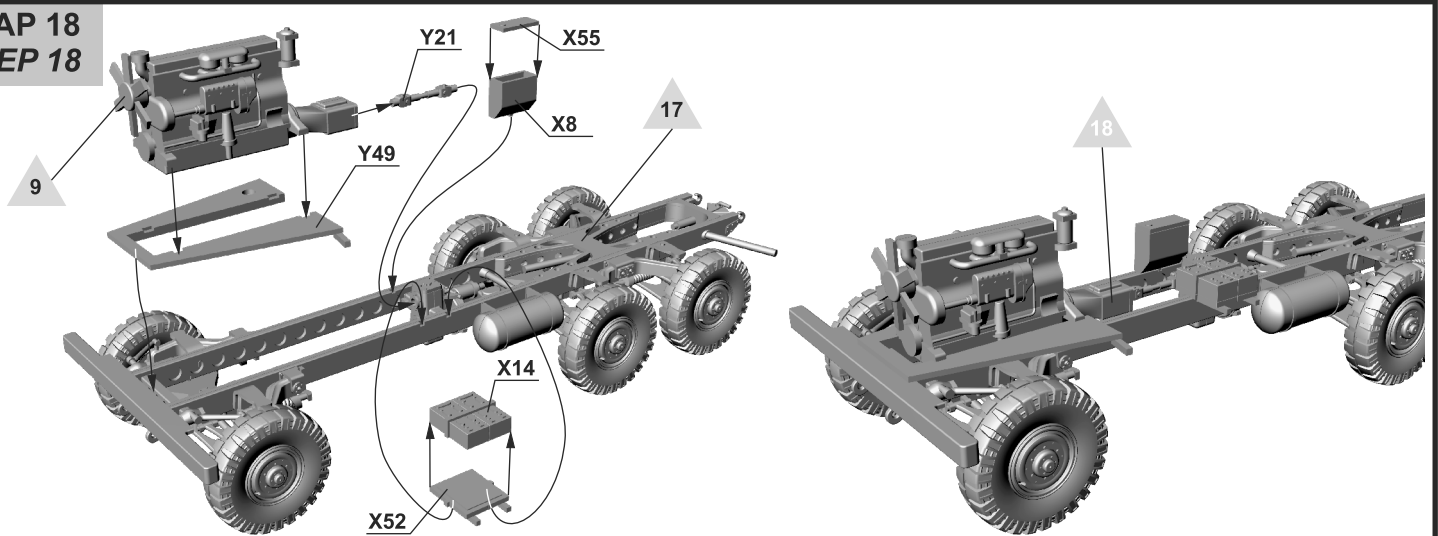
**ETAP 16**  
**STEP 16**



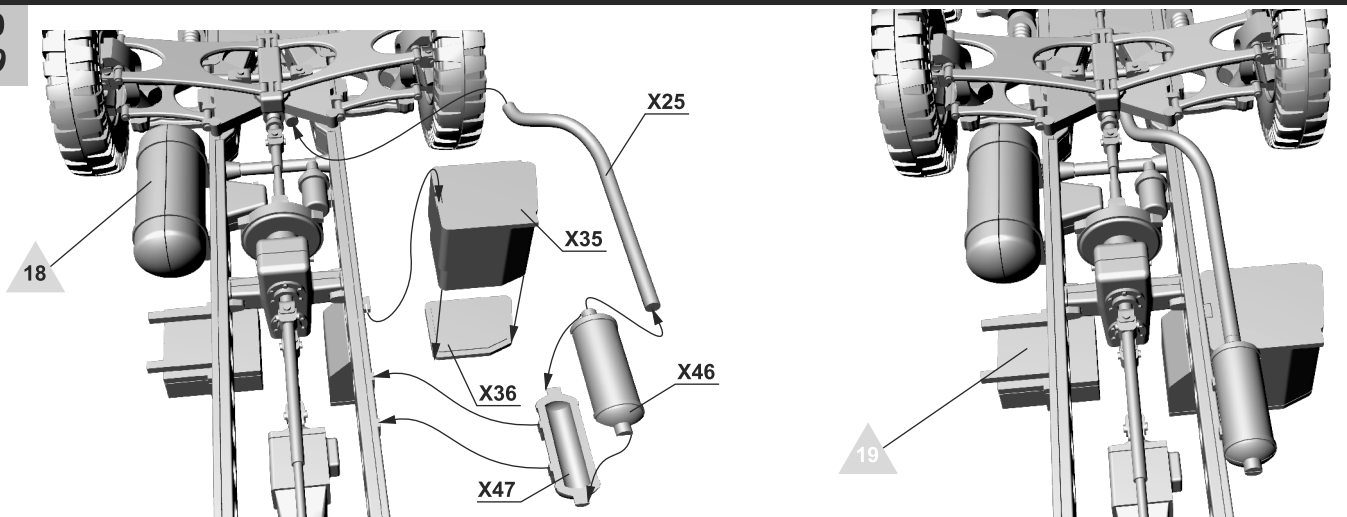
**ETAP 17**  
**STEP 17**



**ETAP 18**  
**STEP 18**

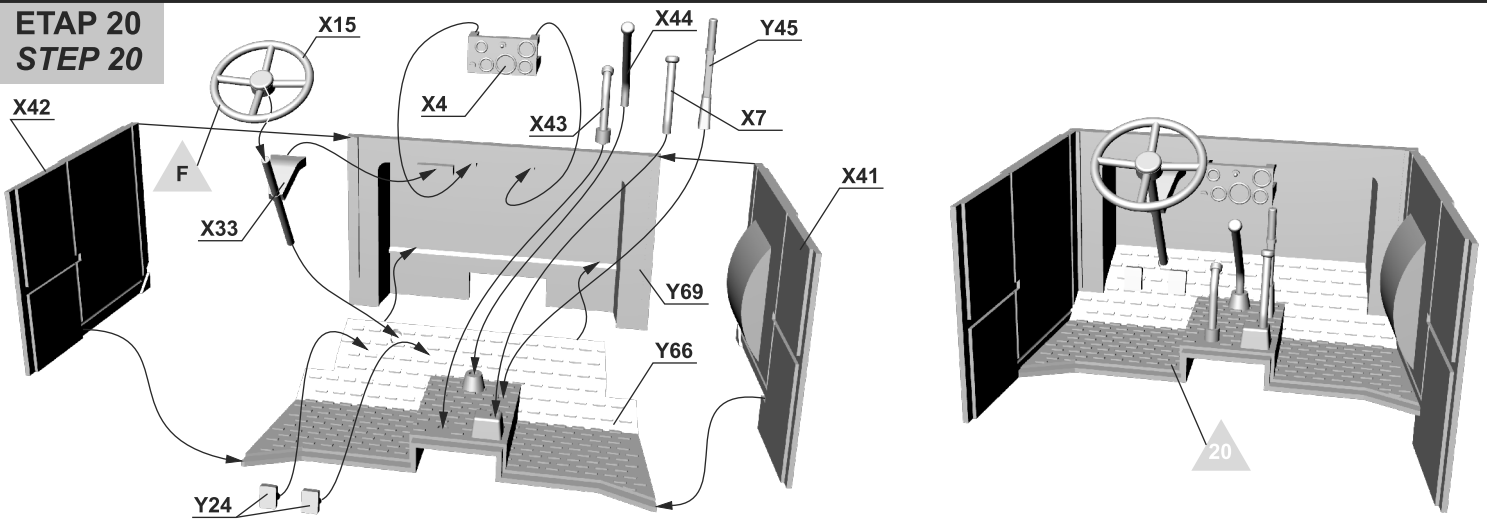


**ETAP 19**  
**STEP 19**

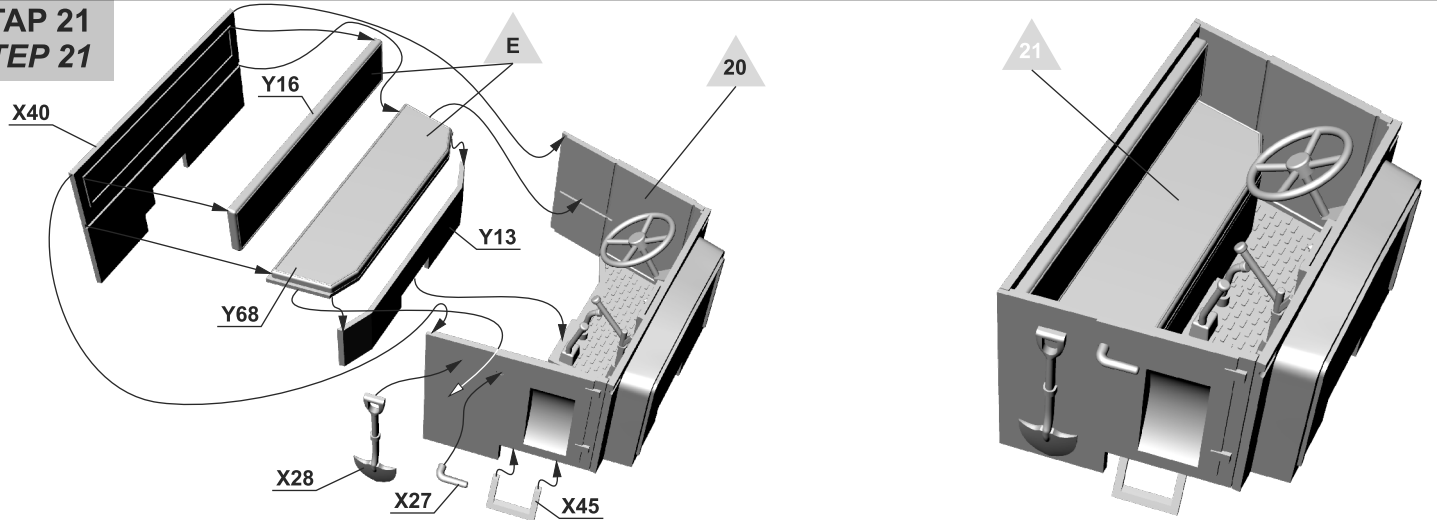




**ETAP 20**  
**STEP 20**

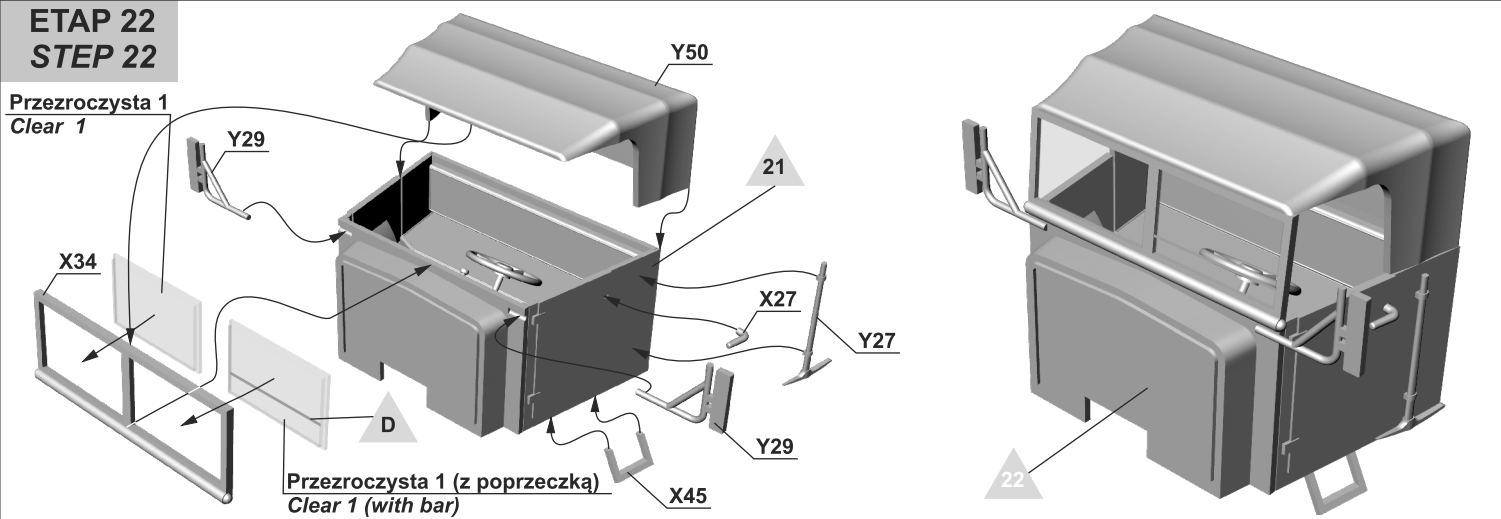


**ETAP 21**  
**STEP 21**

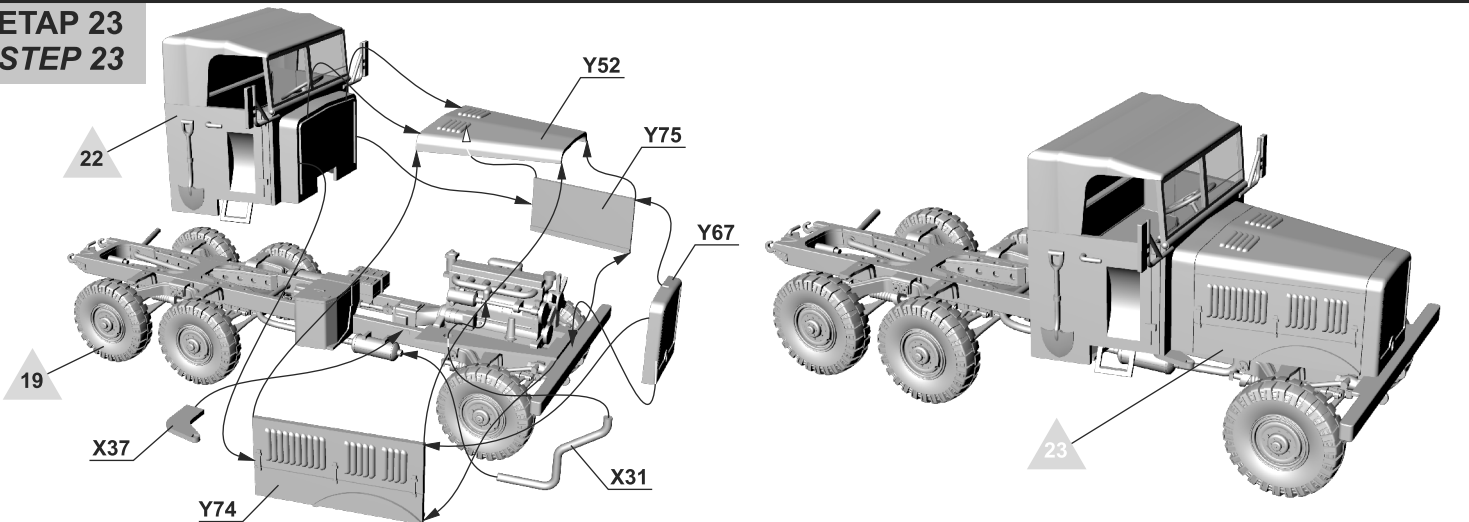


**ETAP 22**  
**STEP 22**

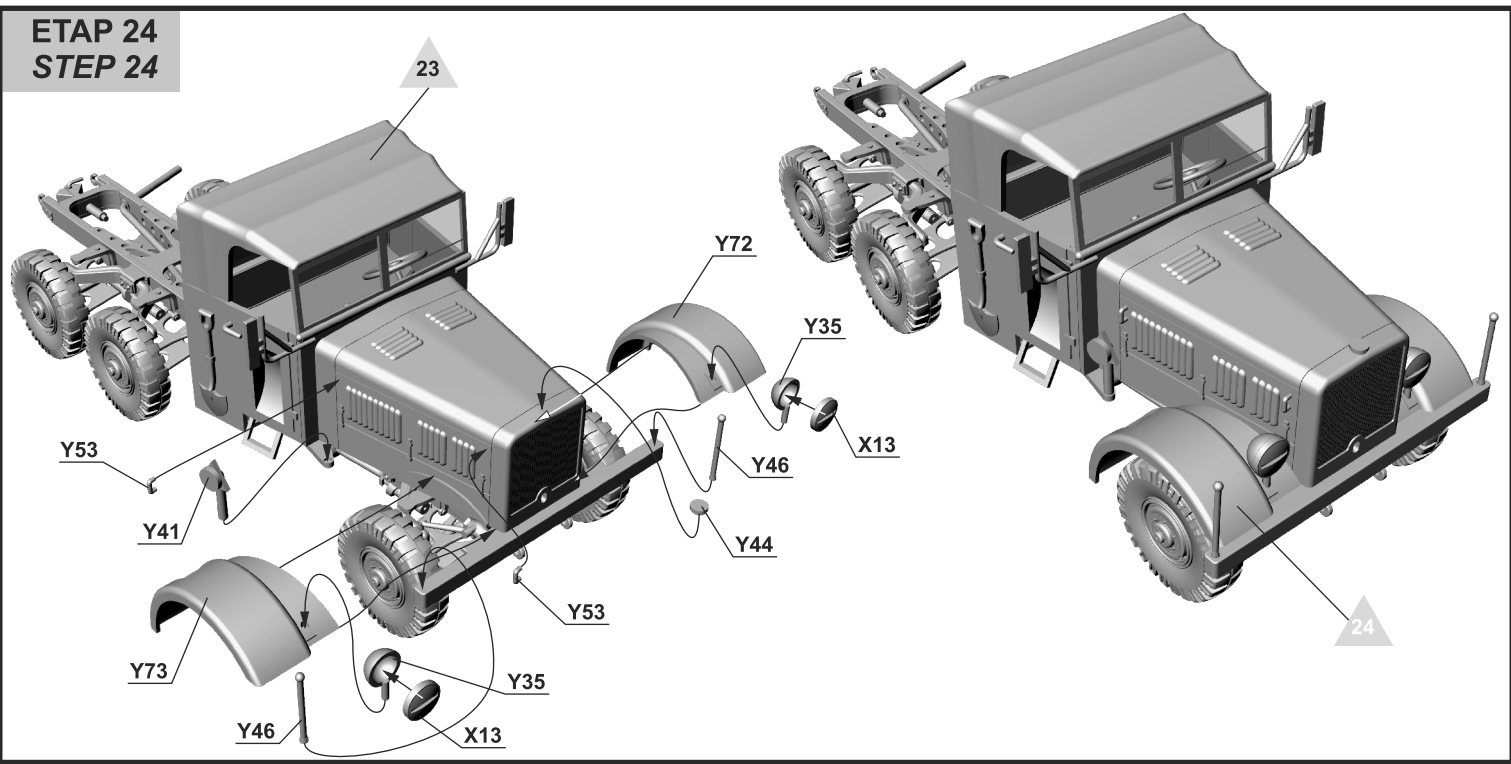
Przezroczysta 1  
Clear 1



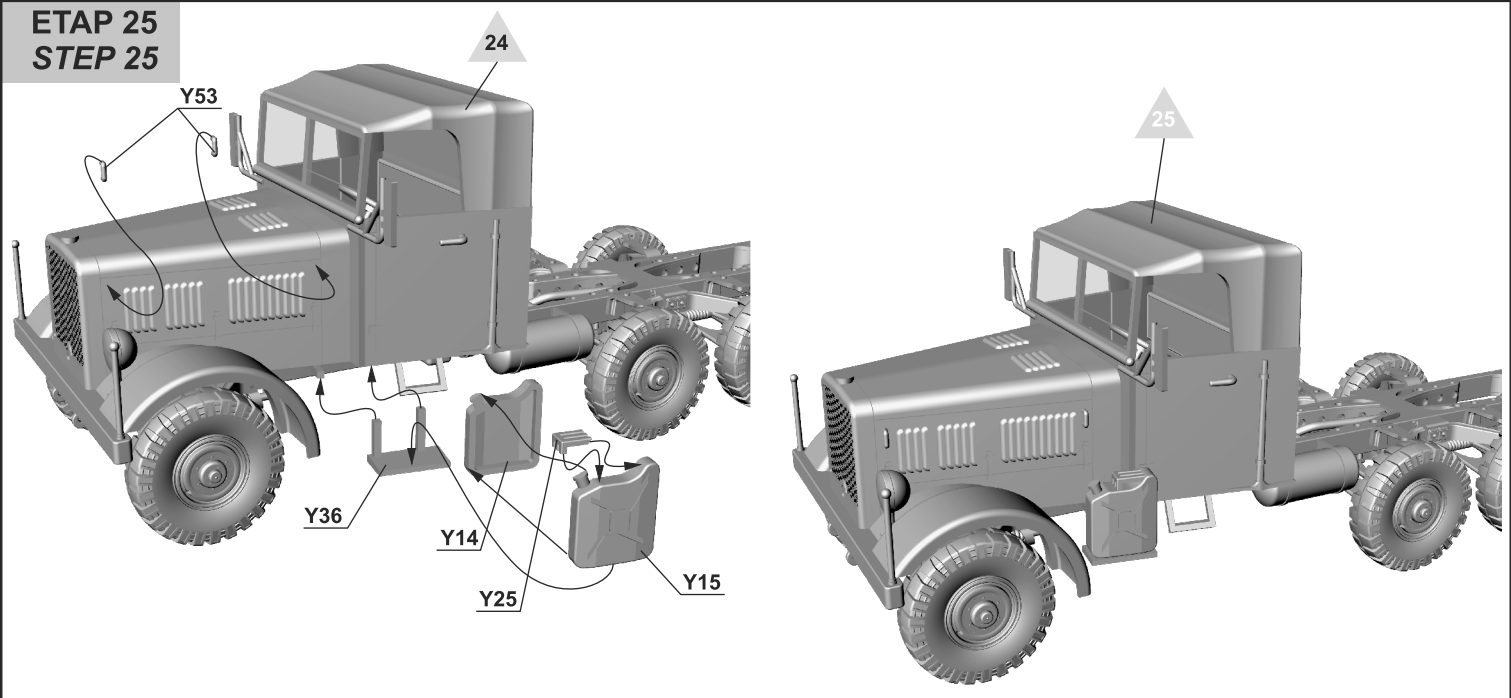
**ETAP 23**  
**STEP 23**



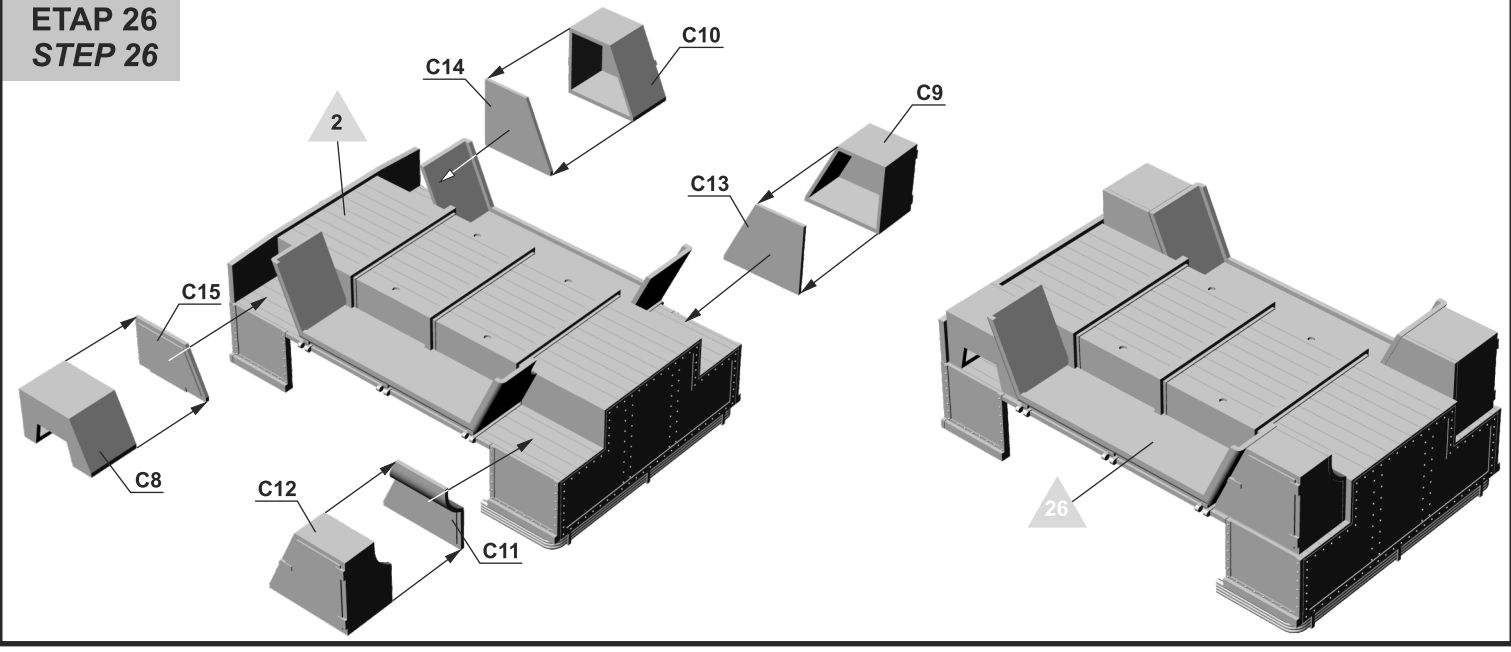
**ETAP 24**  
**STEP 24**



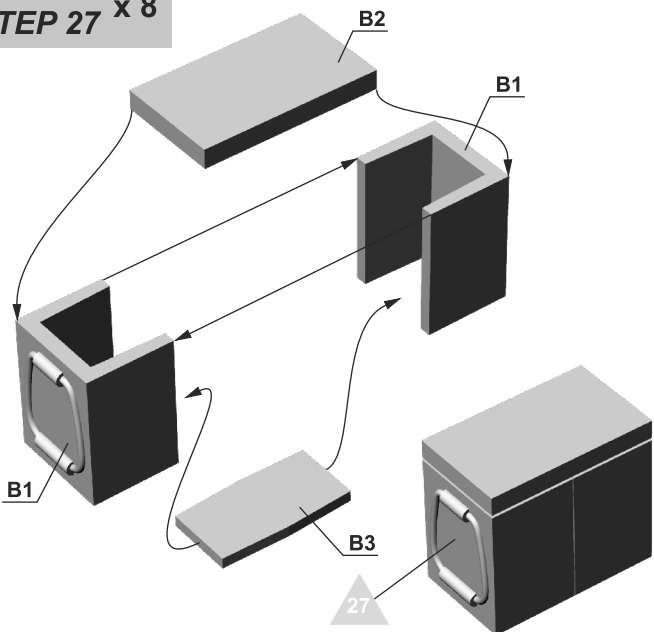
**ETAP 25**  
**STEP 25**



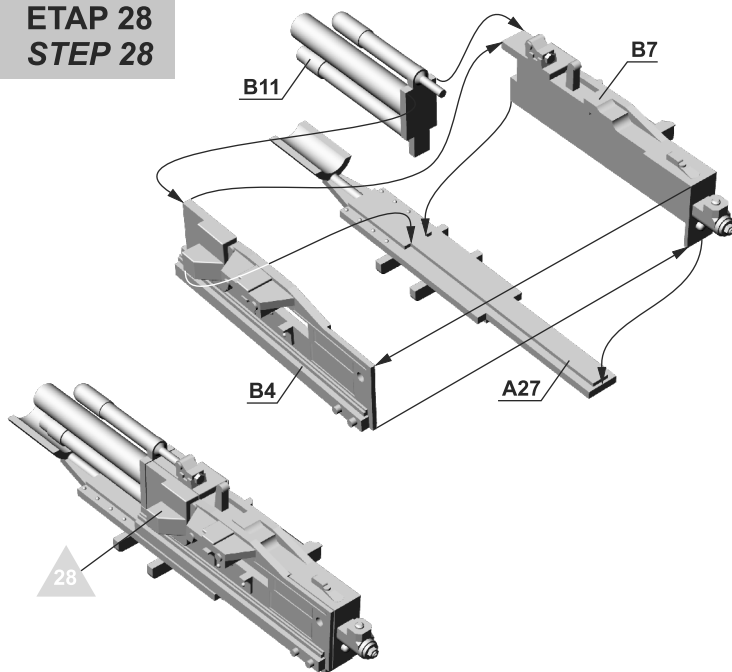
**ETAP 26**  
**STEP 26**



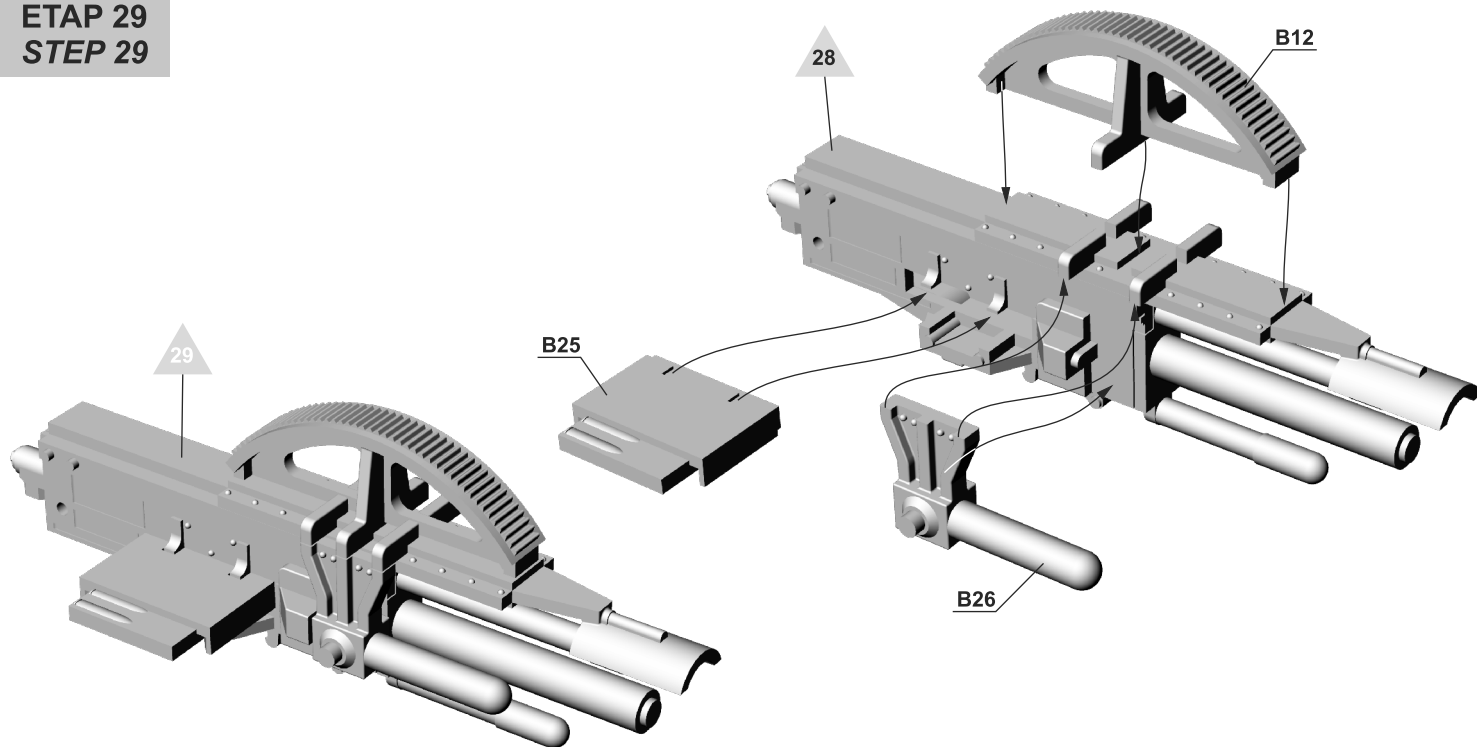
**ETAP 27**  
**STEP 27** x 8



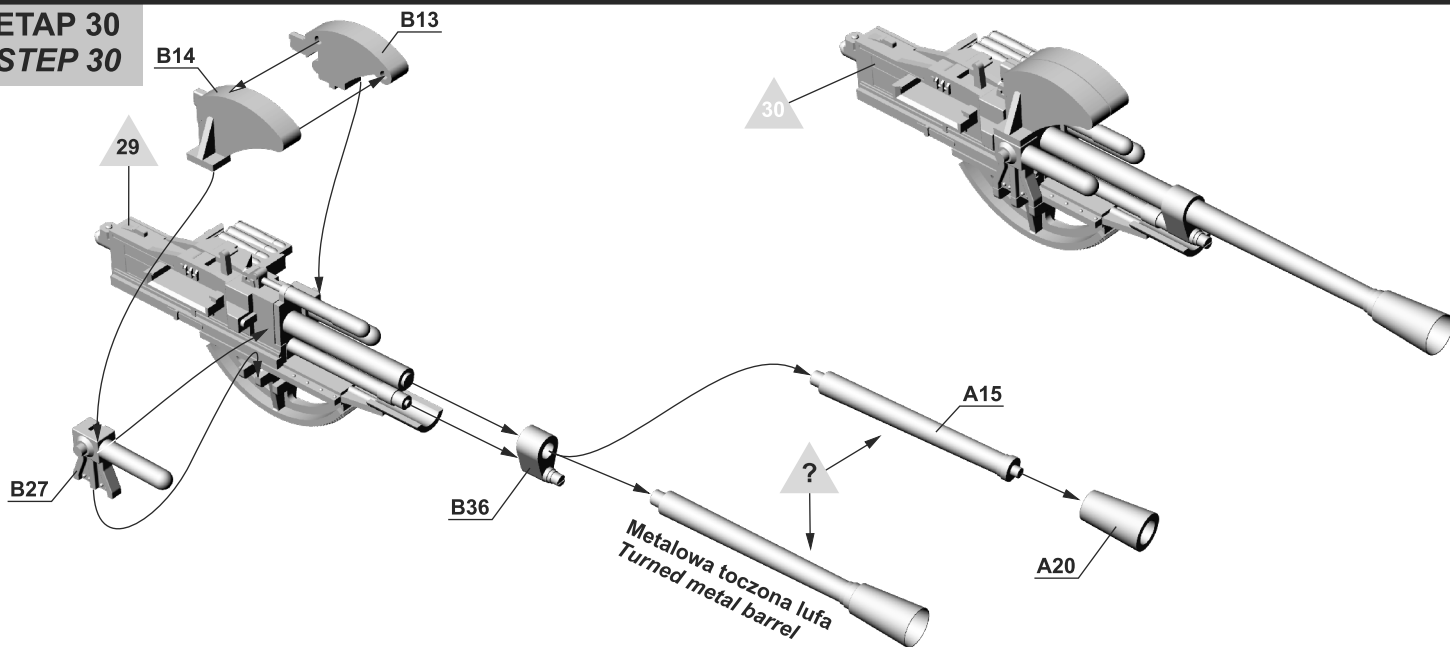
**ETAP 28**  
**STEP 28**



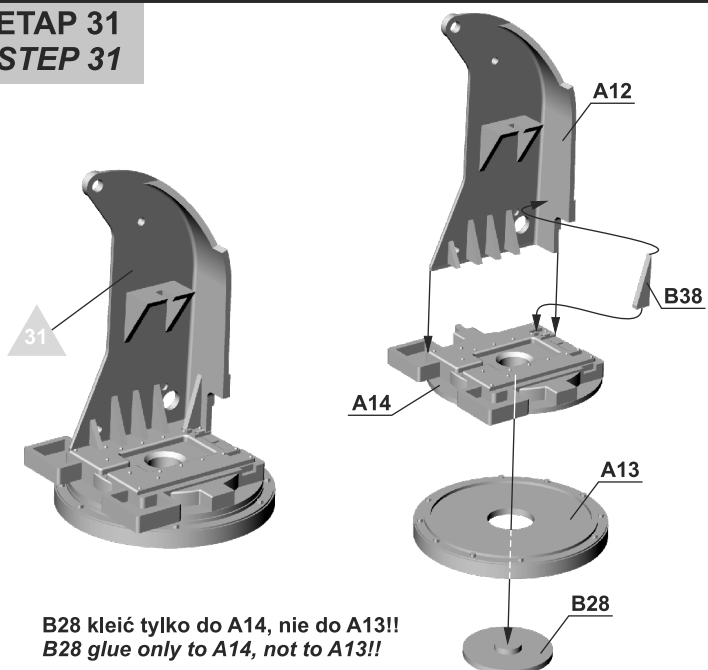
**ETAP 29**  
**STEP 29**



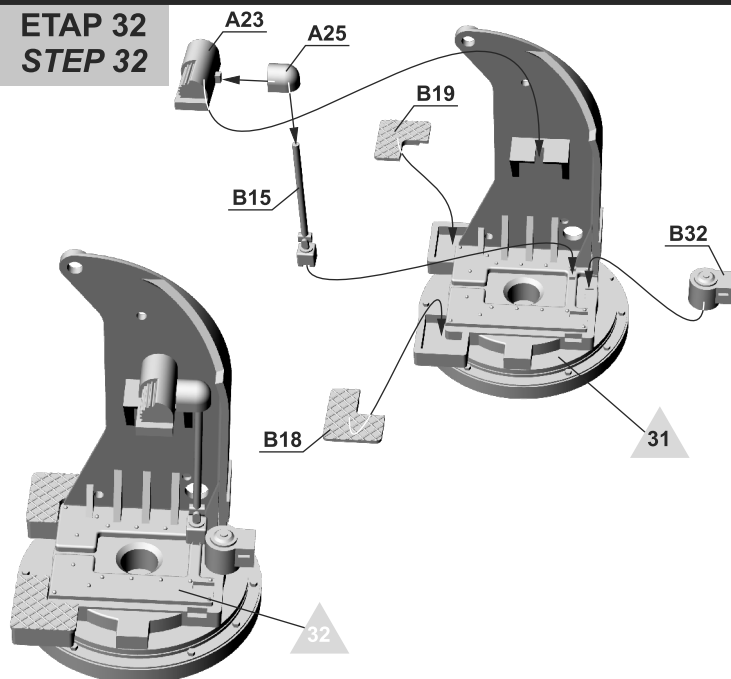
**ETAP 30**  
**STEP 30**



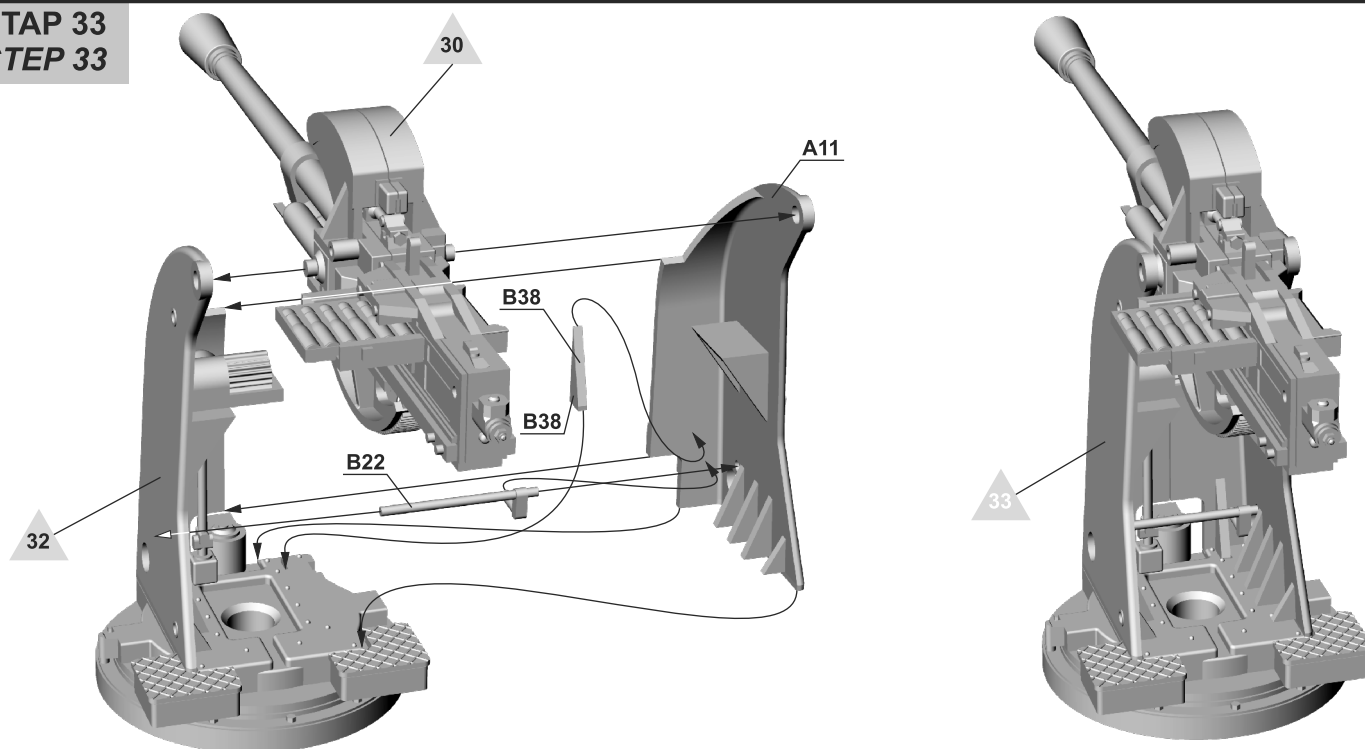
**ETAP 31**  
**STEP 31**



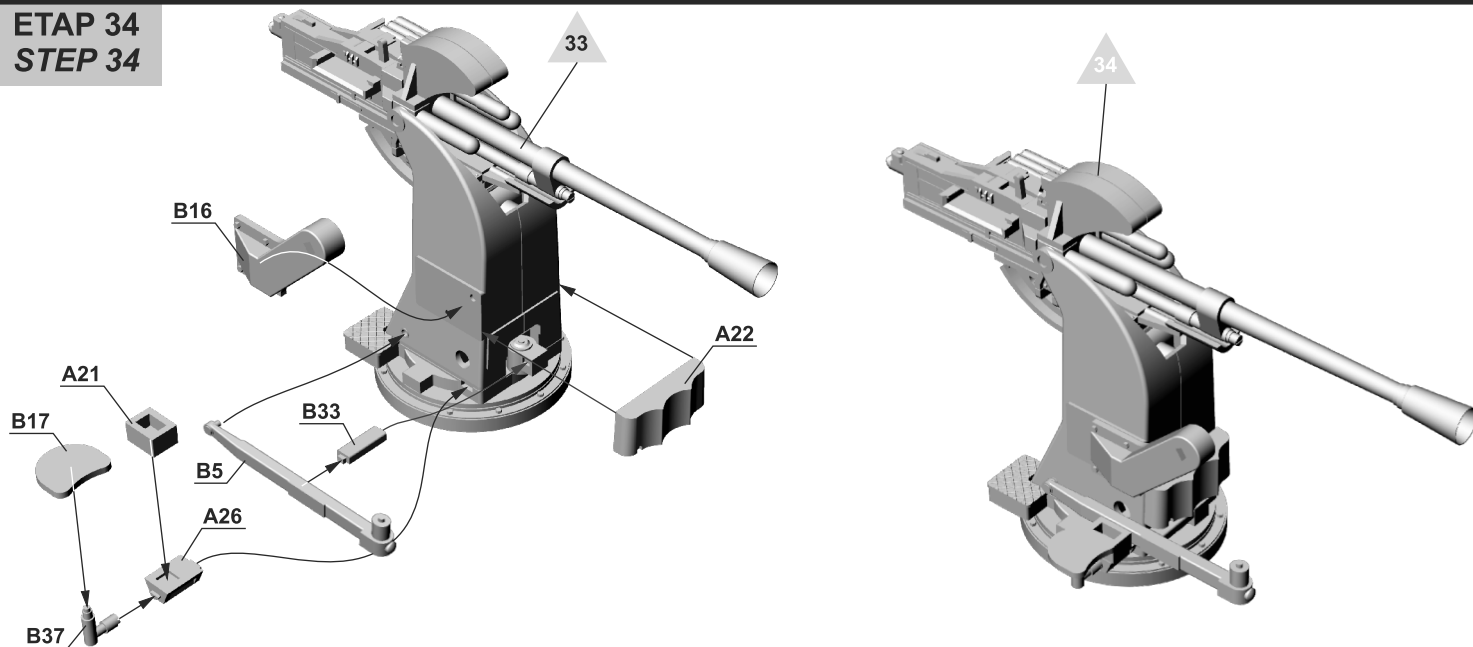
**ETAP 32**  
**STEP 32**



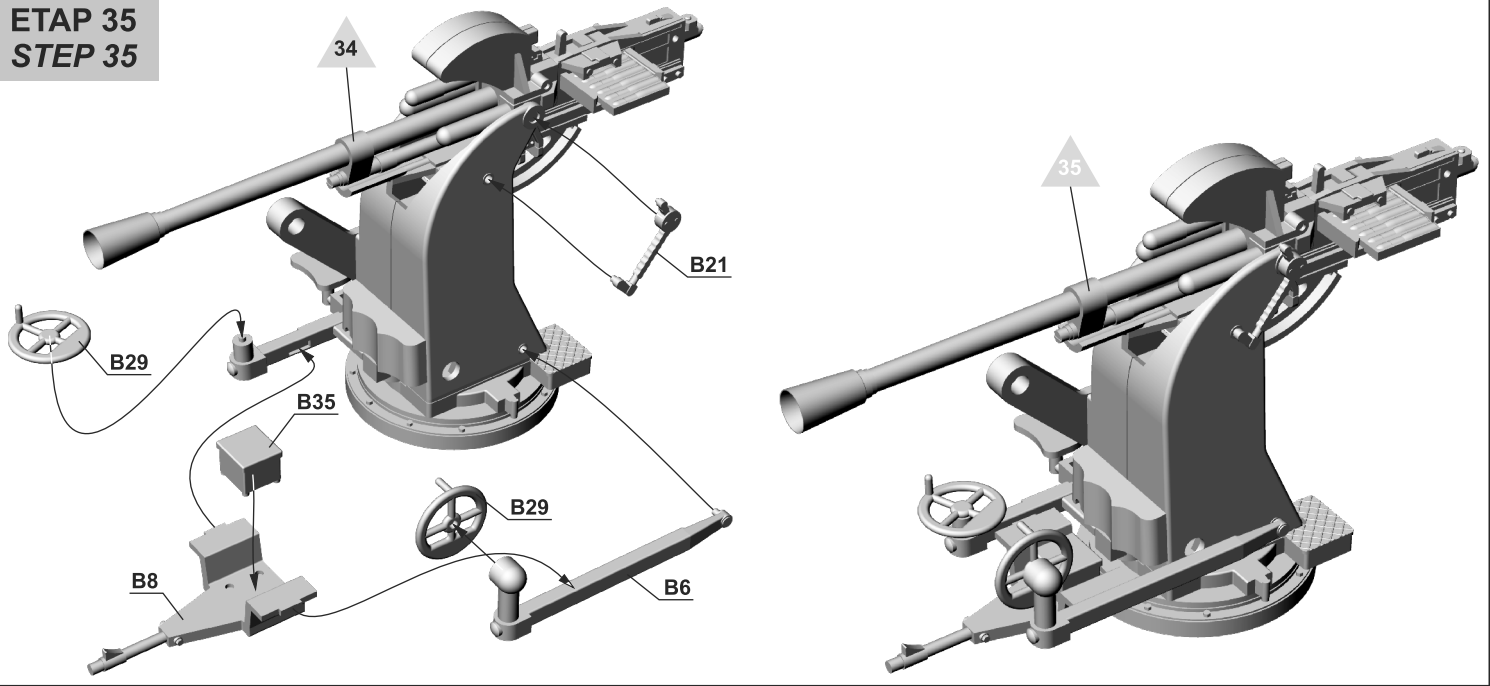
**ETAP 33**  
**STEP 33**



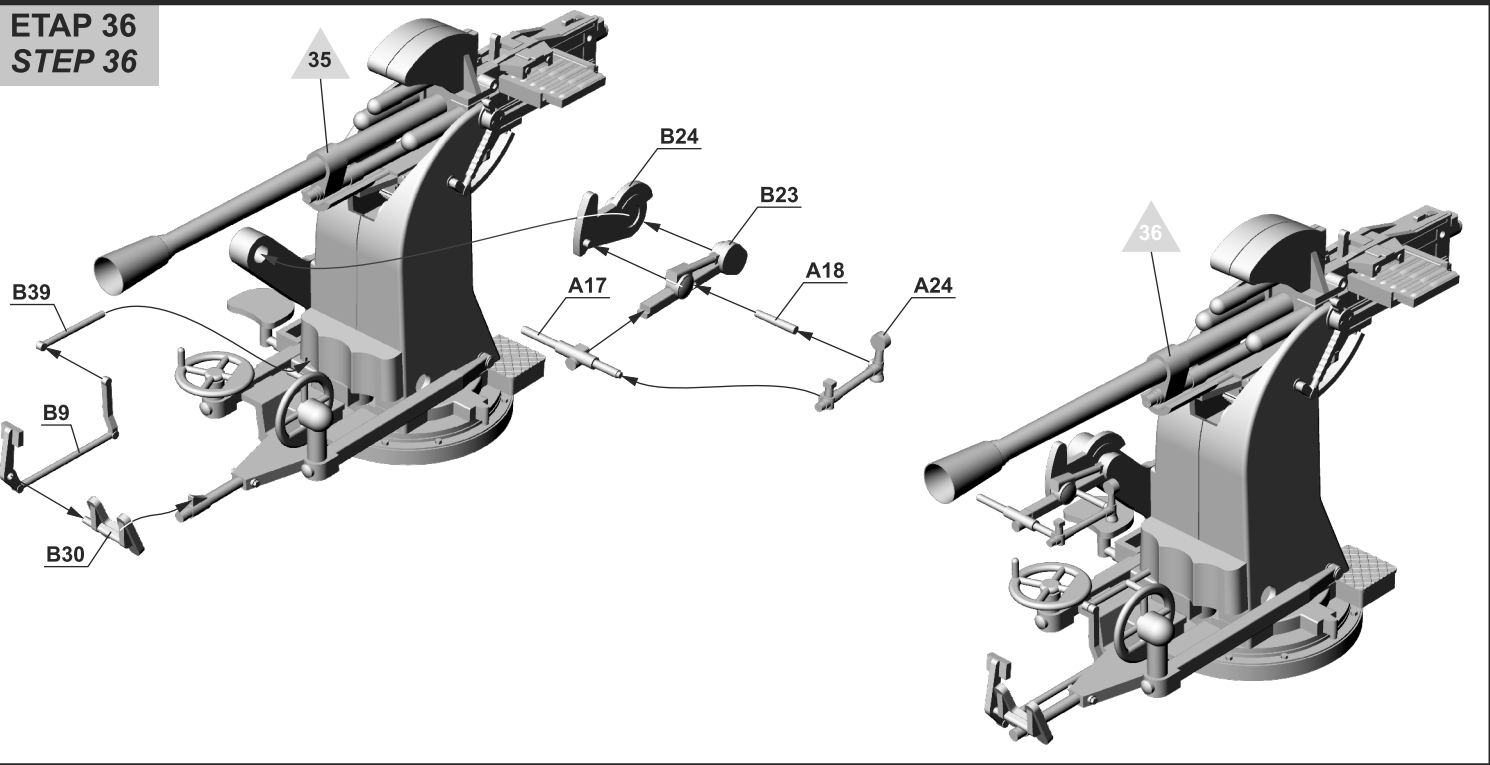
**ETAP 34**  
**STEP 34**



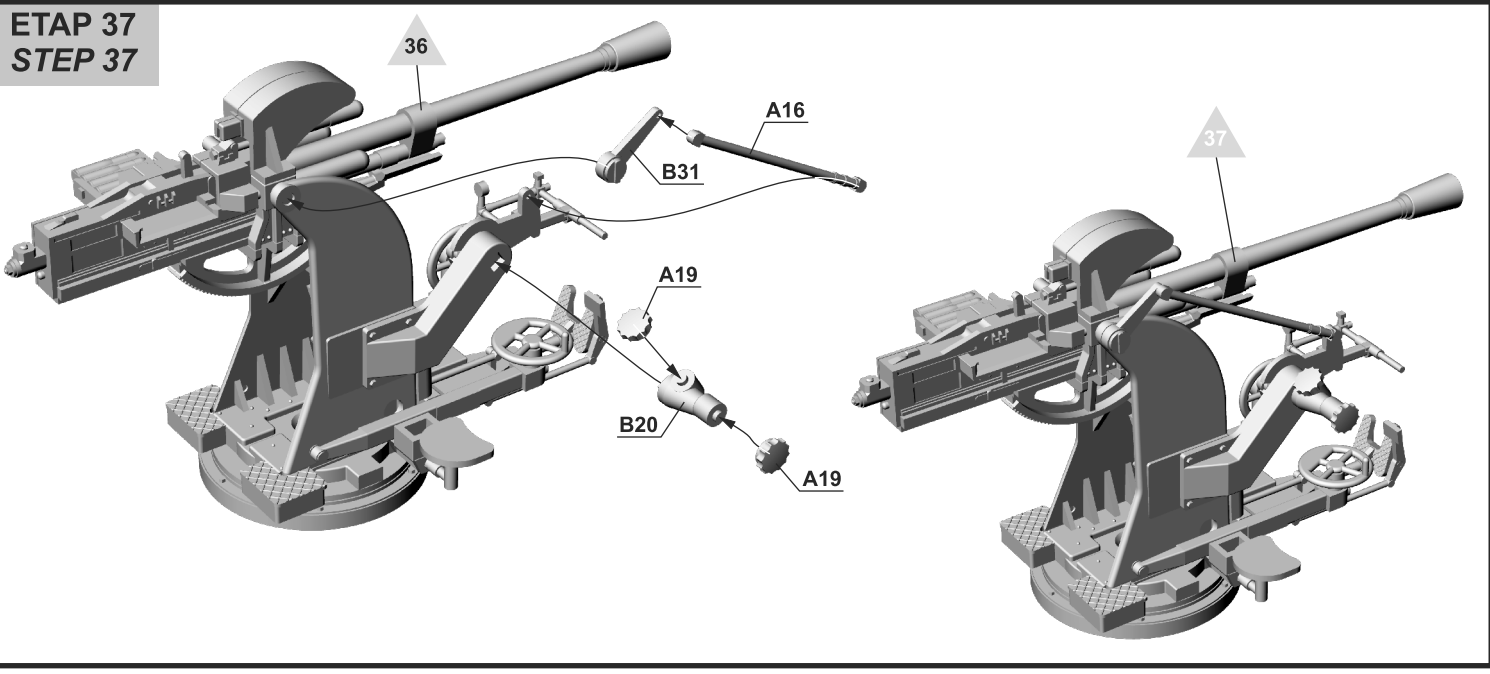
**ETAP 35**  
**STEP 35**



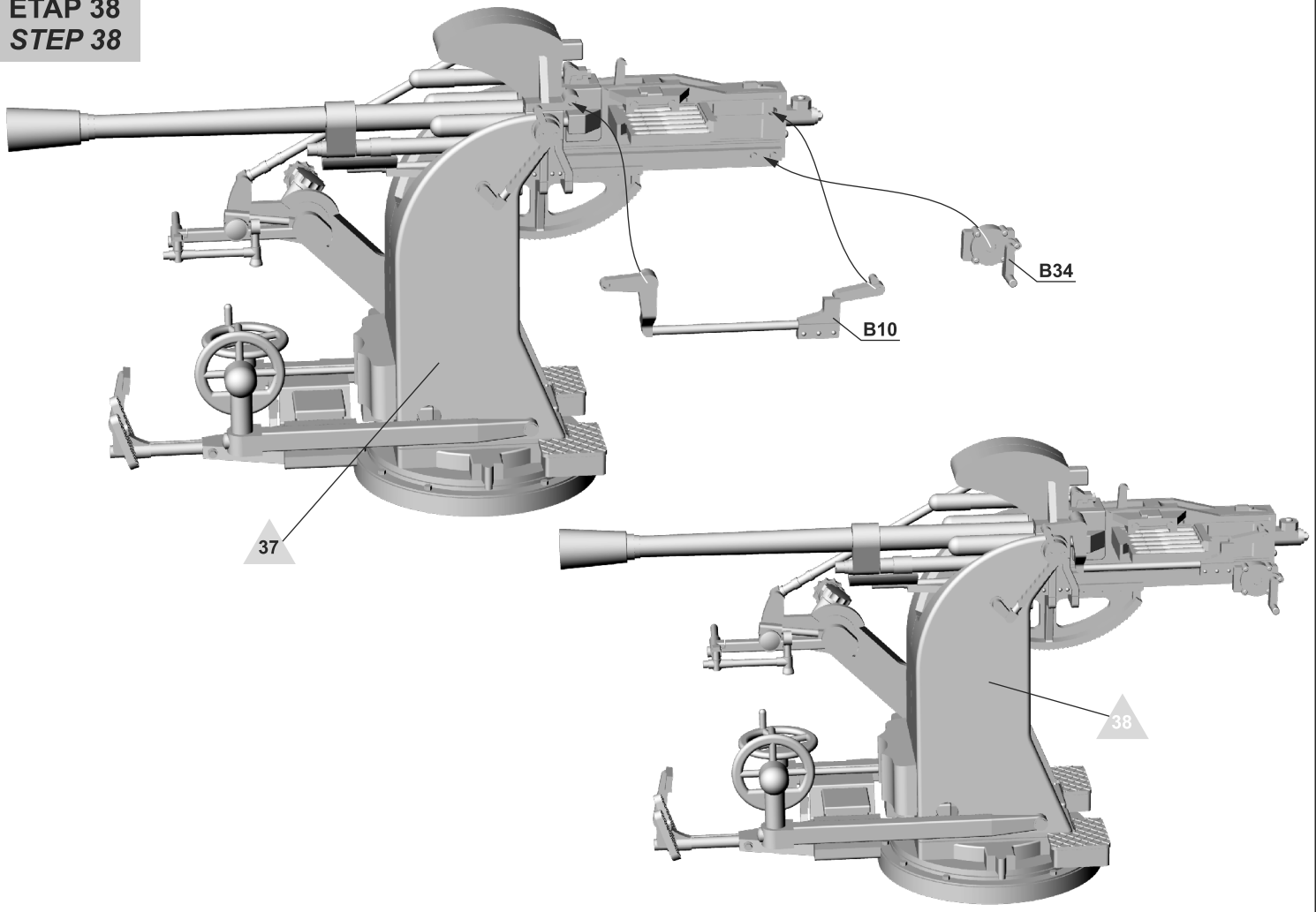
**ETAP 36**  
**STEP 36**



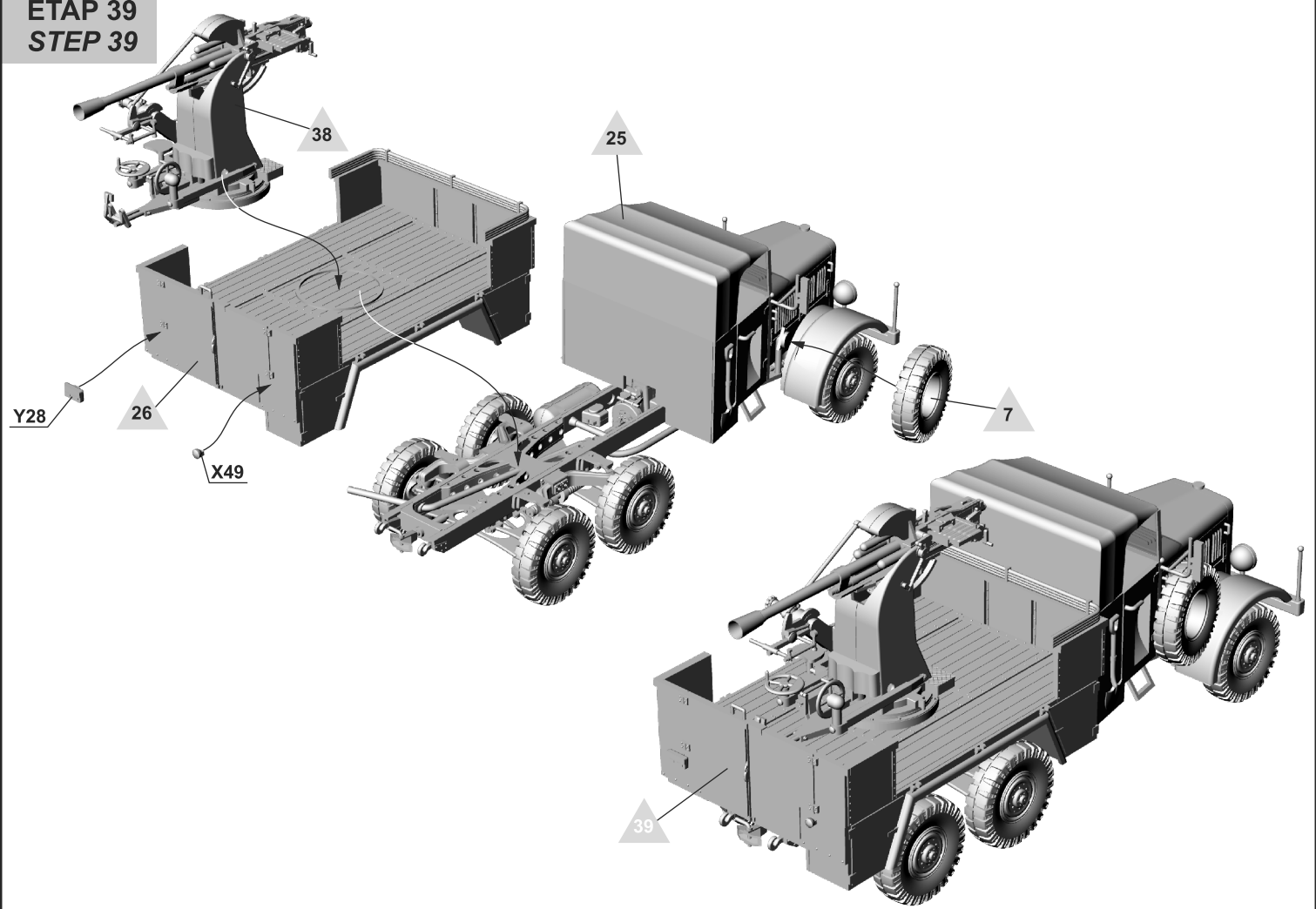
**ETAP 37**  
**STEP 37**



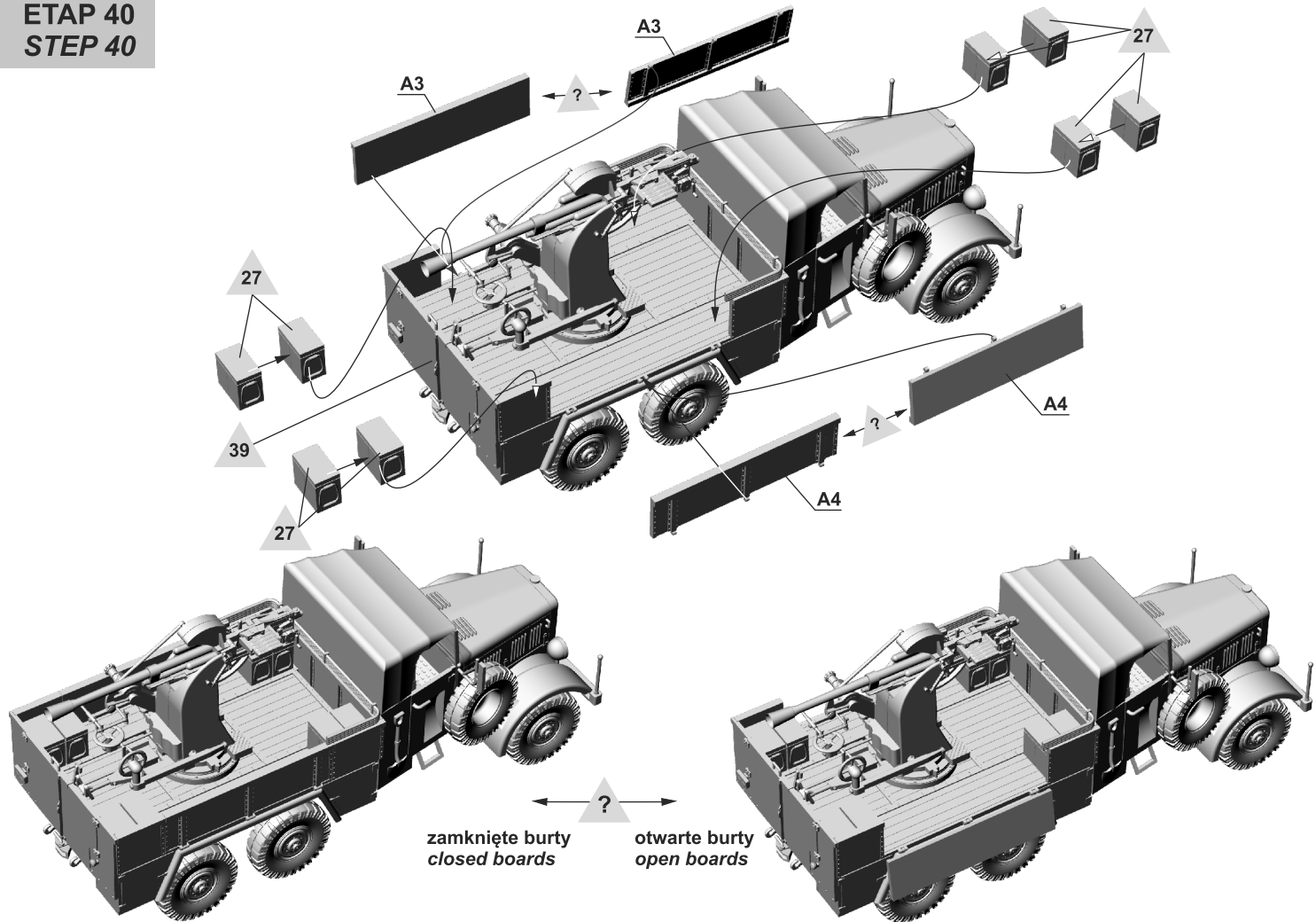
ETAP 38  
STEP 38



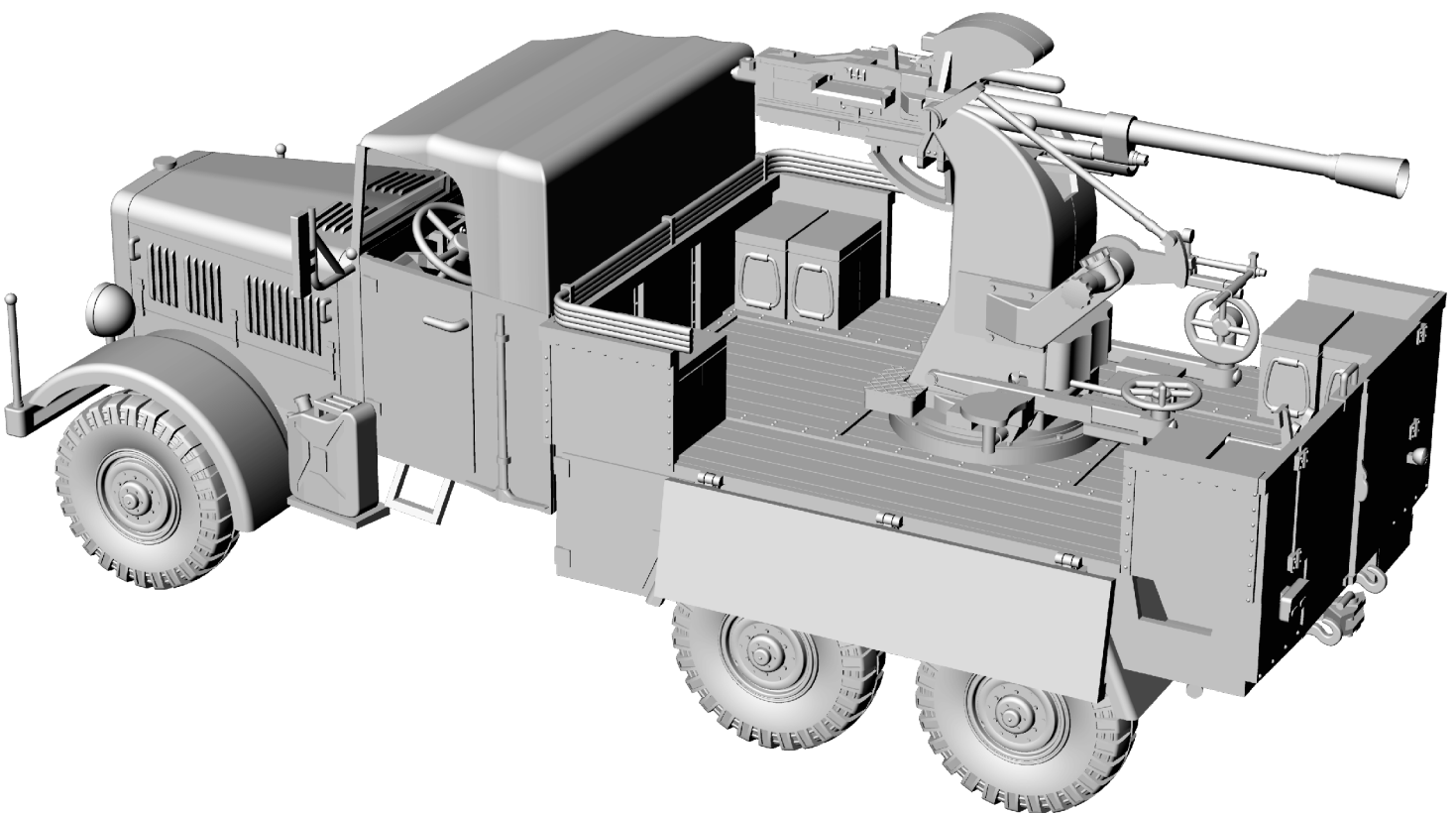
ETAP 39  
STEP 39



**ETAP 40**  
**STEP 40**



**WYKONANY MODEL**  
**FINISHED MODEL**



**MALOWANIE I KALKOMANIE**  
**COLOURS AND DECALS**

Einheitsdiesel z 37 mm działką przeciwlotniczym  
Breda z niezidentyfikowanej jednostki Wehrmachtu  
Włochy, wrzesień 1943  
*Einheitsdiesel with 37 mm Breda AA gun from  
unidentified Wehrmacht unit  
Italy, September 1943*

